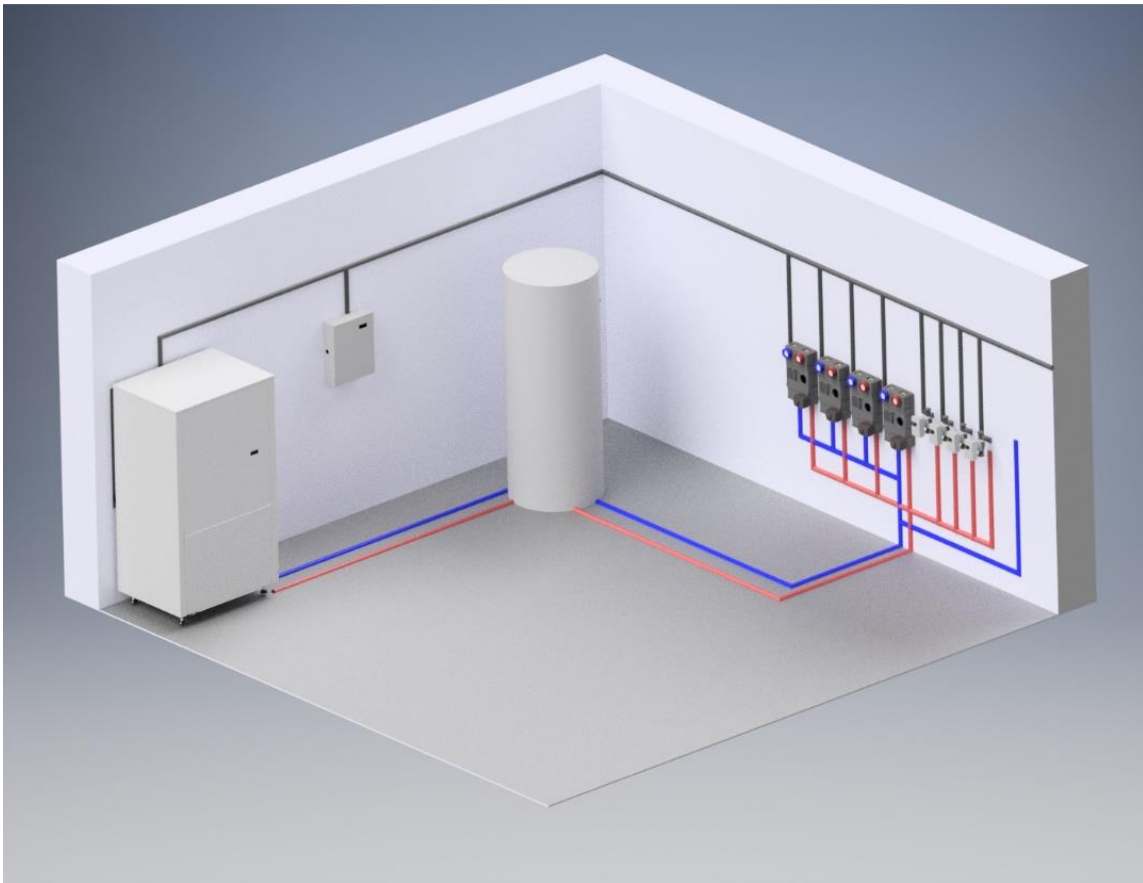


Dossier d'installation et de mise en service

Coffret multizones

Gestion de 4 zones mélangées et jusqu'à 4 zones standard



AMZAIR 

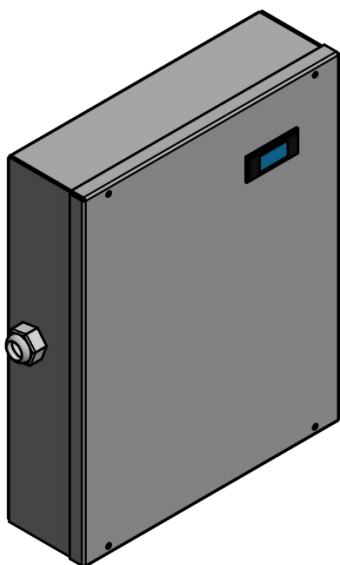
Version 09/02/2023 - Logiciel coffret version 1.0 – Logiciel PAC version 5.6

SOMMAIRE

1	Éléments compris dans le coffret multizones.....	4
1.1	Coffret.....	4
1.2	Sonde extérieure	4
1.3	Thermostats compatibles.....	4
2	Schéma du circuit complet possible avec le coffret multizones	5
3	Installation	6
3.1	Raccordements électriques	6
3.1.1	Raccordement au réseau électrique.....	6
3.1.2	Raccordements aux circulateurs de sous-zones.....	8
3.1.3	Raccordement des vannes 3 voies motorisées.....	9
3.1.4	Raccordement des sondes de température	10
3.1.5	Raccordements électriques des thermostats	11
3.1.6	Raccordement à la PAC.....	15
4	Mise en service du coffret.....	16
4.1	Mise sous tension du coffret	17
4.1.1	Vérifier la tension du secteur	17
4.1.2	Mettre le coffret sous tension	17
4.2	Fonctionnement de l'écran de contrôle du coffret multizones.....	17
4.3	Paramétrage du coffret multizones	18
4.3.1	Présence des sous-zones	18
4.3.2	Lois d'eau des sous-zones.....	18
4.3.3	régulation des vannes 3 voies motorisées.....	18
4.4	Vérification des valeurs et test des sous-zones	19
4.4.1	Consignes et sondes de température	19
4.4.2	Prise en compte de demande de chauffe.....	19
4.4.3	Test des actionneurs.....	19
4.5	Paramétrage de la PAC.....	20
4.6	Test de demande de chauffage.....	21

1 ÉLÉMENTS COMPRIS DANS LE COFFRET MULTIZONES

1.1 Coffret



Ce coffret en aluminium comprend un automate supplémentaire, un étage d'alimentation ainsi que les accessoires nécessaires à l'installation du coffret multizones.

Il est à fixer au mur.

1.2 Sonde extérieure



Une sonde de température extérieure est fournie. Elle est à installer à l'**extérieur**.

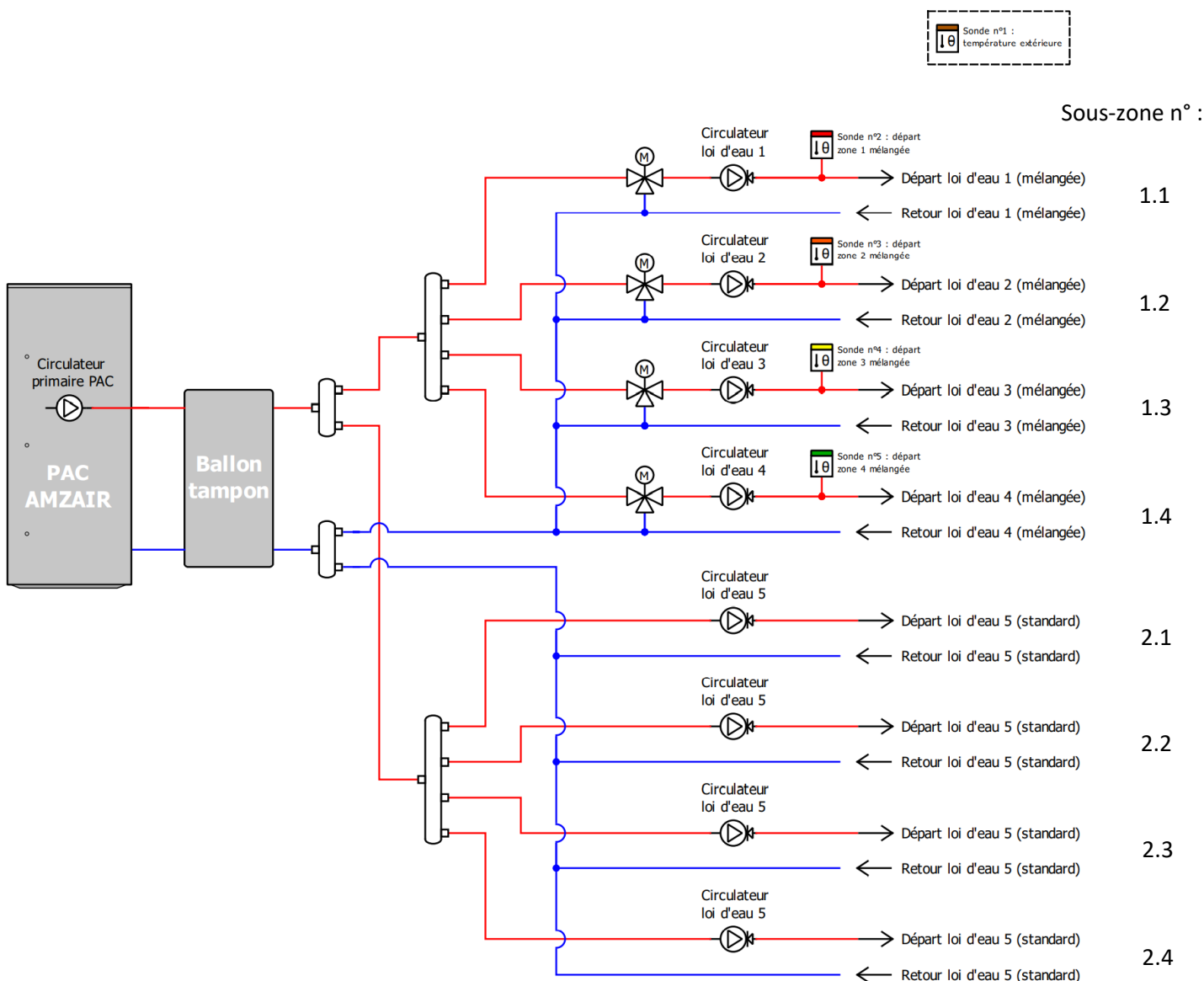
1.3 Thermostats compatibles

PHOTO	LIAISON	TYPE DE COMMUNICATION ⁽¹⁾	PROG. HORAIRE SUR LE THERMOSTAT	RÉF. AMZAIR	PILOTAGE À DISTANCE	RÉVERSIBLE	CLASSE ERP
	Thermostat programmable Réversible Filaire	Contact sec	Oui	THFI	Non	Oui	CLASSE IV (Gain : 2%)
	Thermostat programmable Réversible Radio	Contact sec	Oui	THRA	Non	Oui	CLASSE IV (Gain : 2%)

(1) Liaison via CONTACT SEC entre thermostat / régul = le thermostat est un simple interrupteur qui indique à la PAC si la zone est en besoin ou non

2 SCHÉMA DU CIRCUIT COMPLET POSSIBLE AVEC LE COFFRET MULTIZONES

Voici, ci-dessous, le schéma représentant la configuration maximum que permet le coffret multizones. Il est possible de mettre en œuvre jusqu'à 4 zones mélangées, avec des températures différentes et jusqu'à 4 zones standard, avec des températures identiques. On peut donc mettre en place 5 lois d'eau distinctes.



Il est essentiel de séparer les retours des zones standard de ceux des zones mélangées (sans quoi le mélange ne peut opérer car les retours des zones standard seront trop chauds pour abaisser suffisamment la température). Il faut toujours raccorder un retour de zone mélangée en premier à la vanne de mélange.

La PAC AMZAIR sur laquelle viendra se greffer ce système verra 2 zones :

- La zone 1, zone mélangée (subdivisée par le coffret en 4 sous zones : 1.1, 1.2, 1.3 et 1.4)
- La zone 2, zone standard (subdivisée par le coffret en 4 sous zones : 2.1, 2.2, 2.3 et 2.4)

3 INSTALLATION

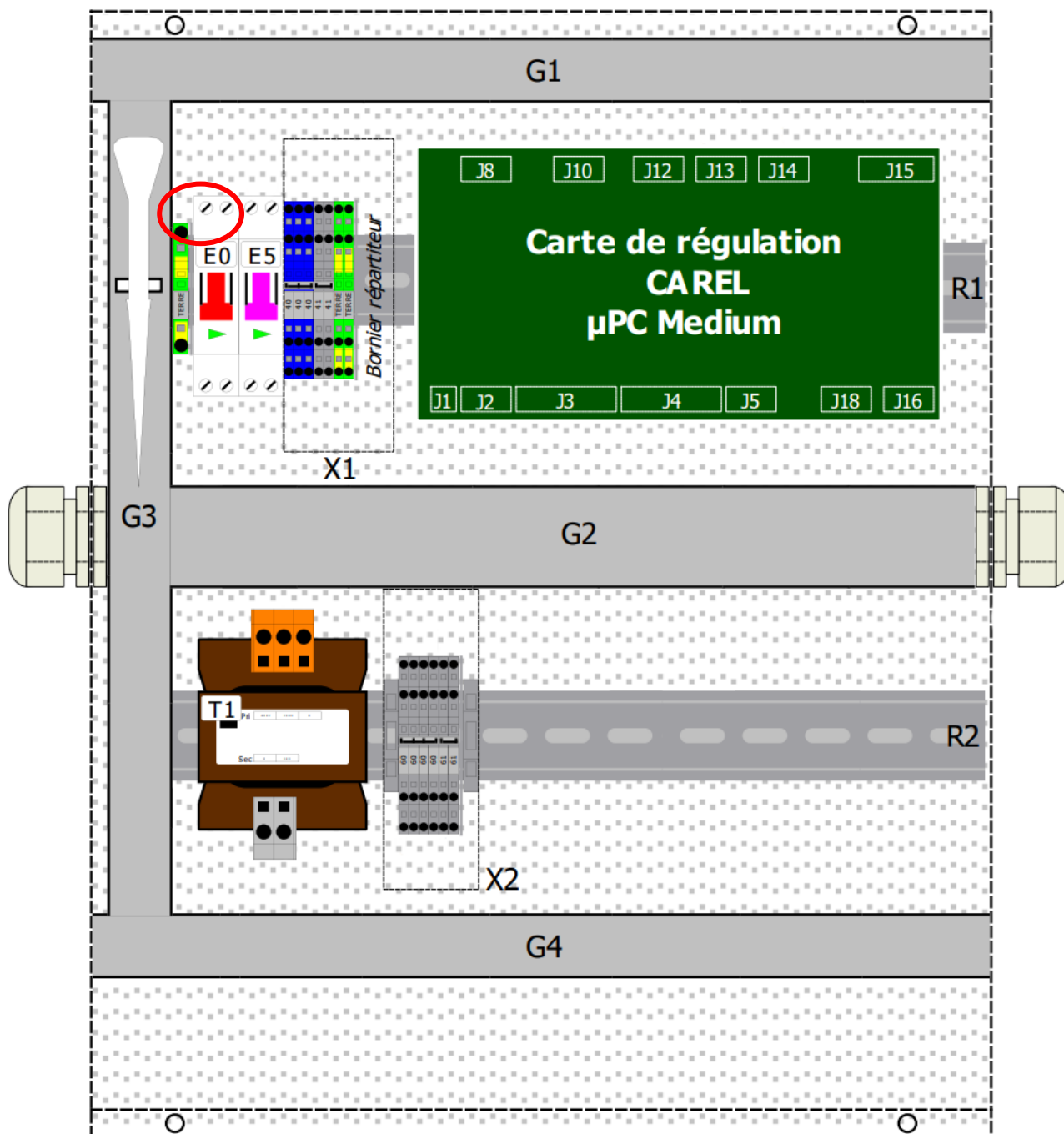
N°	ÉTAPES DE L'INSTALLATION
1	Positionnement du coffret
2	Positionnement de la sonde extérieure
3	Positionnement des sondes de départ
4	Raccordements des accessoires et mise sous tension

3.1 Raccordements électriques

3.1.1 RACCORDEMENT AU RÉSEAU ÉLECTRIQUE

Câblage coffret multizones			
Câbles alim. 3G0,75 minimum			
Disjoncteur 16 A Courbe D			
Différentiel 30mA type A			
Fonction	Nbre	Type	Fourniture Amzair
Écran de contrôle PAC	1	RJ12 point à point	Oui
Câbles des contacts secs des thermostats vers la PAC	1	0,25 mm ² minimum	Non
Alimentation du récepteur thermostat radio 220 V	2	0,5 mm ² minimum	Non
Alimentation du thermostat filaire 220 V	2	0,5 mm ² minimum	Non
Raccordements coffret-PAC	3	0,25 mm ² minimum	Non

Retirez les caches des goulottes dans le coffret et effectuez le raccordement au niveau du disjoncteur E0 et de la borne de terre (entourés en rouge sur la page suivante).

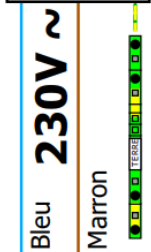
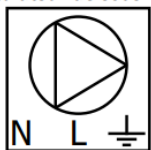


Ordre des conducteurs :

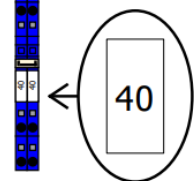
TERRE, NEUTRE, PHASE

3.1.2 RACCORDEMENTS AUX CIRCULATEURS DE SOUS-ZONES

Circulateur de sous-zone

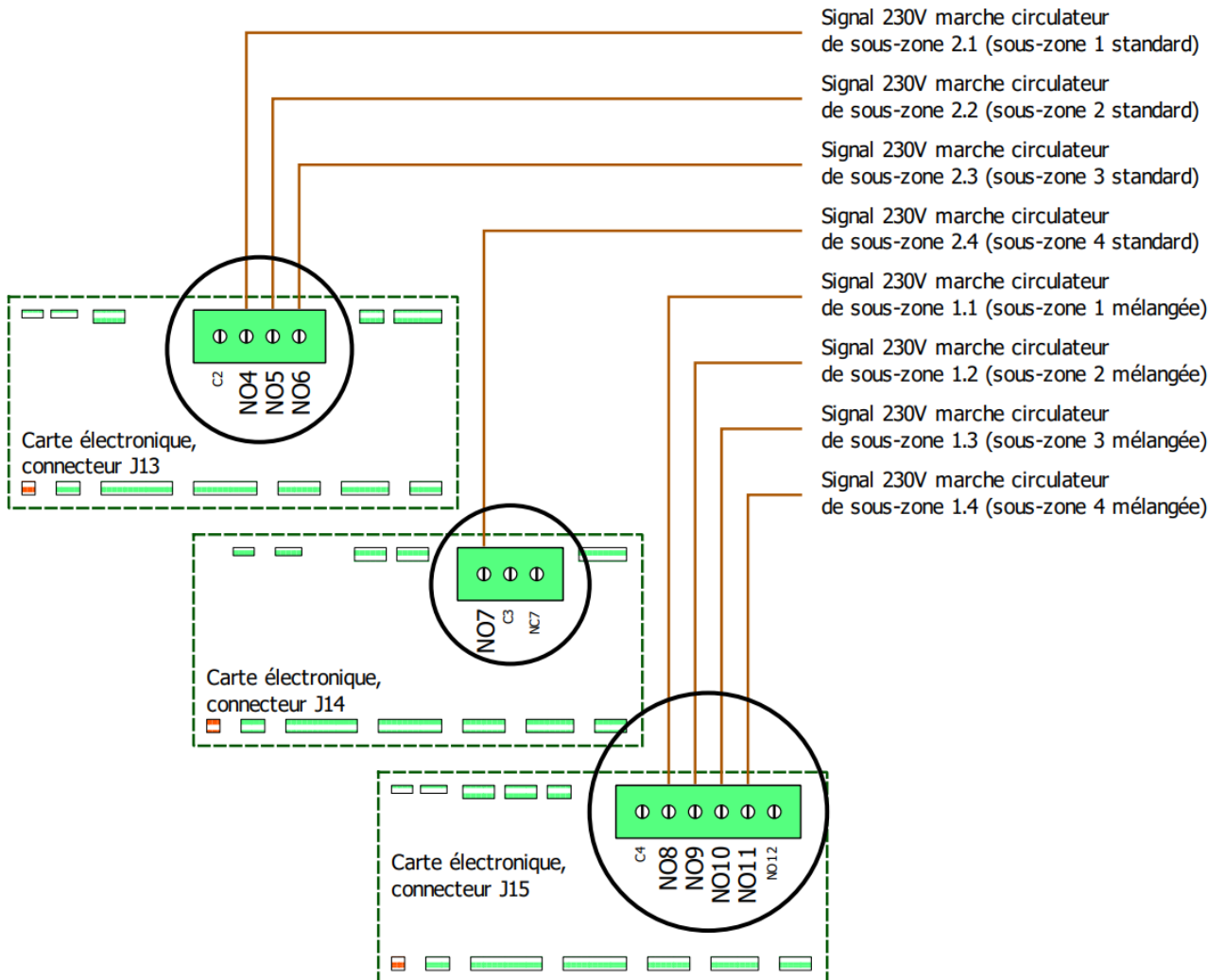


Signal 230V marche circulateur de sous-zone



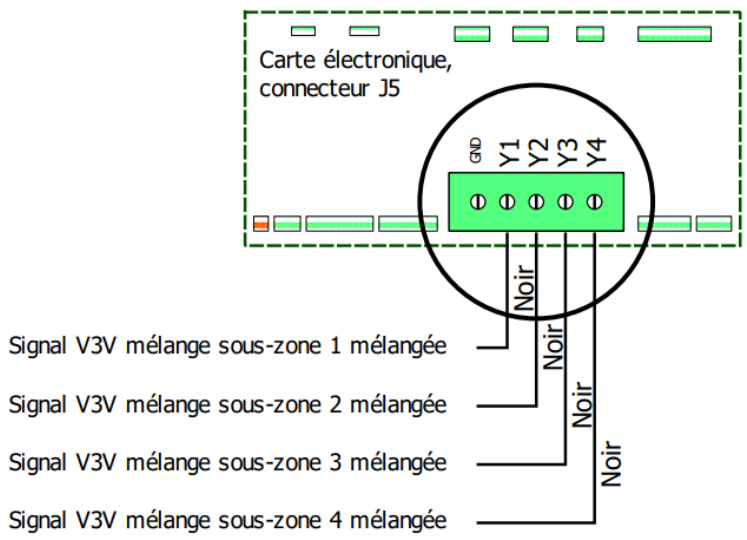
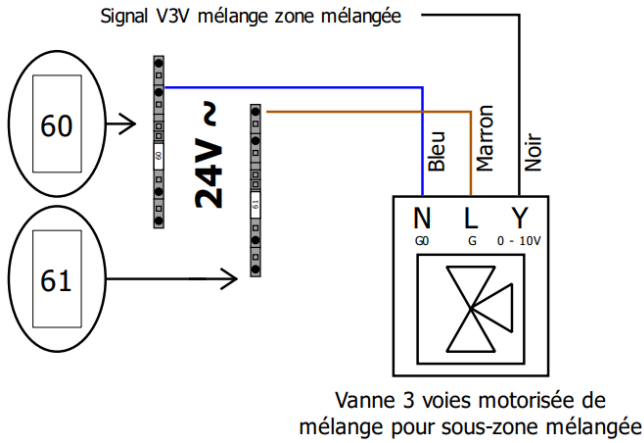
Le coffret multizone dispose de 8 sorties 230V pour alimenter jusqu'à 4 circulateurs de sous-zones standard et jusqu'à 4 circulateurs de sous-zones mélangées.

Chaque circulateur se branche entre une borne de l'automate (NO4, NO5, NO6, NO7, NO8, NO9, NO10 ou NO11) et une borne 40 (neutre), en plus du raccordement à la terre.



3.1.3 RACCORDEMENT DES VANNES 3 VOIES MOTORISÉES

Chaque vanne 3 voie motorisée est alimentée en permanence en 24V alternatif et dispose d'un signal de commande 0-10V continu, piloté par l'automate. Ces signaux de commandes émanent des bornes Y1, Y2, Y3 et Y4 de l'automate.



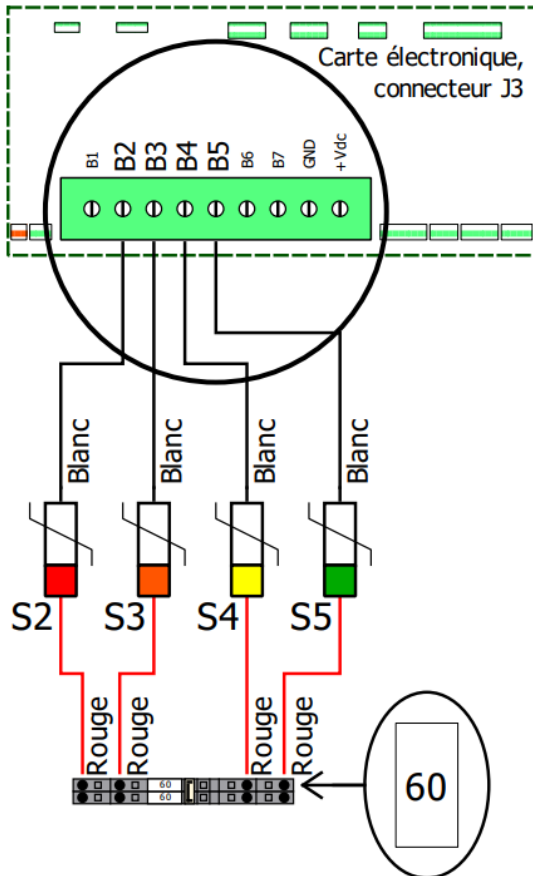
3.1.4 RACCORDEMENT DES SONDES DE TEMPÉRATURE

3.1.4.1 SONDE DE TEMPÉRATURE EXTÉRIEURE

La sonde extérieure est déjà précâblée dans le coffret à sa réception. Il vous reste à placer le boîtier de cette dernière à l'extérieur du bâtiment. Cet aspect est important pour le bon fonctionnement de l'installation (notamment le calcul des lois d'eau).







3.1.4.2 SONDES DE TEMPÉRATURE DE MÉLANGE



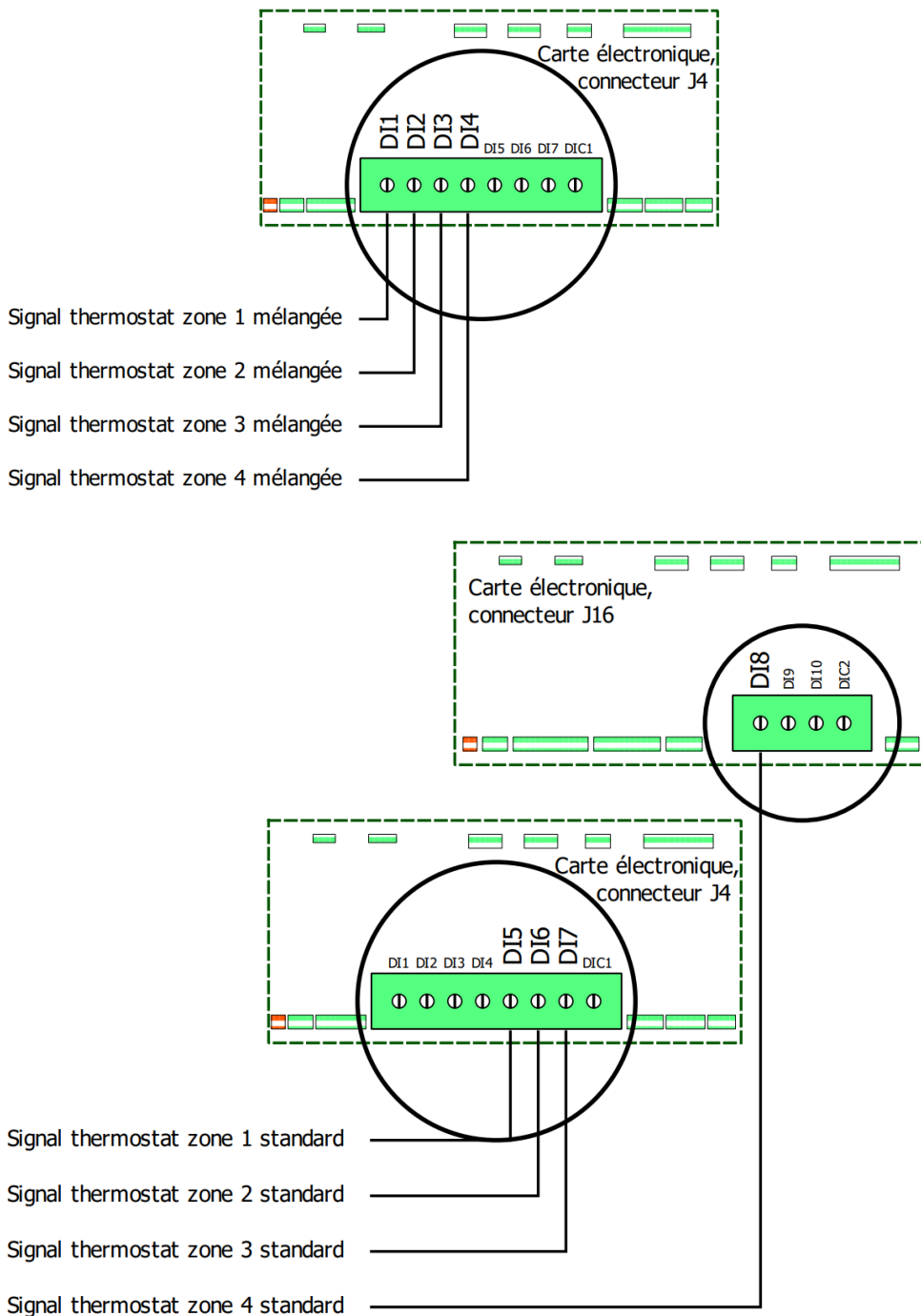
Pour chaque sous-zone mélangée une sonde de régulation est nécessaire. Elle est à placer à quelques dizaines de centimètres de la sortie AB de la vanne 3 voies en s'assurant du bon contact thermique entre la sonde et le tuyau.

Chaque sonde se branche entre une borne de l'automate (B2, B3, B4 ou B5) et une borne 60.

-  Sonde n°2 : départ zone 1 mélangée
-  Sonde n°3 : départ zone 2 mélangée
-  Sonde n°4 : départ zone 3 mélangée
-  Sonde n°5 : départ zone 4 mélangée

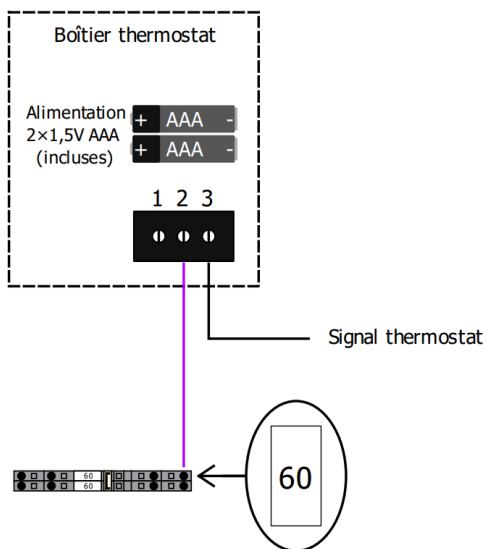
3.1.5 RACCORDEMENTS ÉLECTRIQUES DES THERMOSTATS

Le coffret multizones dispose de 8 entrées destinées à recevoir des demandes de chauffe. DI1, DI2, DI3 et DI4 sont les entrées consacrées aux zones mélangées et DI5, DI6, DI7 et DI8 sont consacrées aux zones standard. Il faut donc mettre un contact entre une de ces broches et une borne 60. Le coffret est compatible avec n'importe quel thermostat à contact sec. Voir le câblage des thermostats page suivante.



Note : Différentes cartes électroniques sont représentées pour faciliter la lecture. Tous les fils sont à raccorder au même automate.

3.1.5.1 TH-FI (THERMOSTAT TOUT-OU-RIEN FILAIRE)



1. Câbler suivant le schéma ci-dessus (voir emplacement des bornes ci-dessous)

2. Déboîter le cache à l'aide d'un tournevis plat

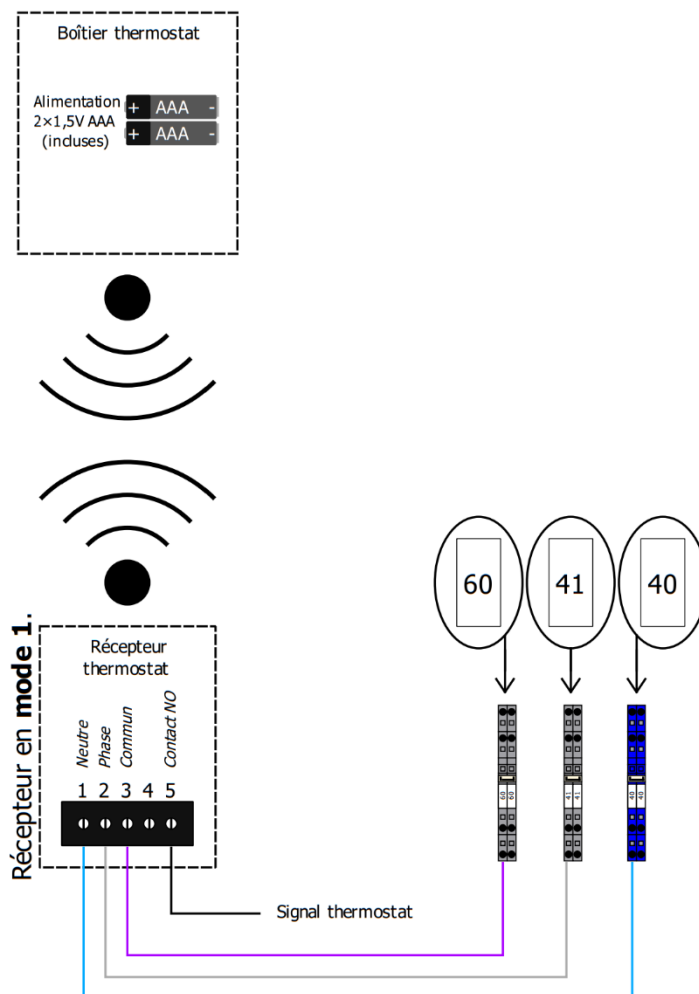


3. Retirer la languette des piles



Détails complémentaires dans la notice constructeur.

3.1.5.2 TH-RA (THERMOSTAT TOUT-OU-RIEN RADIO)

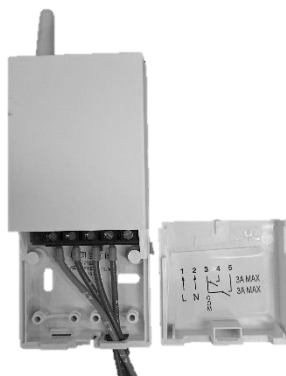
**Recommandations :**

- Nous recommandons de placer le ou les récepteur(s) radio du ou des thermostats dans le bâtiment, à proximité de l'écran de contrôle de la PAC (à l'intérieur du bâtiment).
- Il convient donc de prévoir et d'installer avant la mise en service les câbles nécessaires à cette disposition, entre la PAC et l'endroit dans l'habitation dédié aux récepteurs radio des thermostats.
- L'installation en extérieur du récepteur (en dehors du bâtiment) peut être sujet aux interférences, aux phénomènes de cage de Faraday et à l'oxydation du récepteur.
- Si vous décidez malgré tout d'implanter le récepteur à l'extérieur, ce dernier disposant d'une protection type IP40 – IK04, il faudra prévoir un boîtier étanche type IP67 ou IP68 (ex : Legrand Plexo) pour l'installer.
- Dans tous les cas placer le récepteur à 1m minimum de toute carcasse métallique (en particulier de la PAC).

1. Retirer le cache arrière inférieur.



2. Câbler suivant le schéma (page précédente).



3. Déboîter le cache à l'aide d'un tournevis plat.




4. Retirer la languette des piles.



Procédure d'appairage :

Sur le **récepteur**, appuyez sur la touche pendant environ 3 secondes jusqu'à ce que le voyant clignote. 2 choix sont possibles : mode 1 (clignotement lent) et mode 2 (clignotement rapide). Pour passer d'un mode à l'autre, appuyer brièvement sur la touche du récepteur. Choisir le **mode 1**.

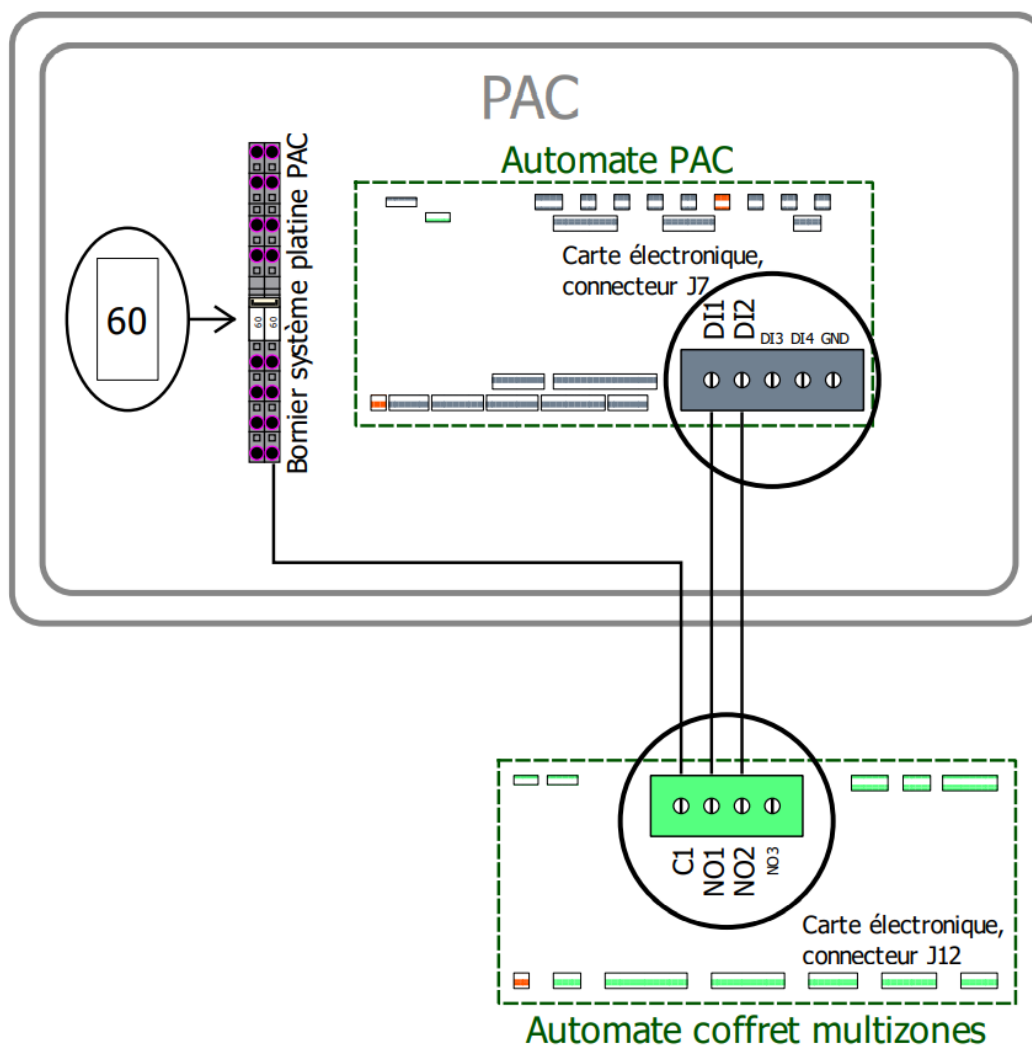
Mettre l'émetteur en mode association (menu CF09) et appuyez sur la touche +.

 Détails complémentaires dans la notice constructeur.

3.1.6 RACCORDEMENT À LA PAC

Il ne reste plus qu'à raccorder 3 fils entre la PAC et le coffret multizones afin d'informer la PAC des demandes de chauffage sur le circuit secondaire. Pour cela on ramène la masse de l'automate de la PAC (borne 60 dans la platine de la PAC) au commun du connecteur J12 de l'automate du coffret (C1). Puis on relie les deux signaux :

- NO1 de l'automate du coffret (demande sur les sous-zones mélangées) à D11 de l'automate de la PAC (demande sur la zone 1).
- NO2 de l'automate du coffret (demande sur les sous-zones standard) à D12 de l'automate de la PAC (demande sur la zone 2).



4 MISE EN SERVICE DU COFFRET

Attention : la mise en service du coffret ne peut se faire qu'une fois la pompe à chaleur mise en service.

N°	Étapes de la mise en service
1	Mise sous tension du coffret
2	Déclaration des sous-zones présentes
3	Paramétrage des lois d'eau (si sous-zones mélangées)
4	Vérification des consignes de températures (si sous-zones mélangées)
5	Vérification du fonctionnement des thermostats
6	Test manuel du fonctionnement des sous-zones
7	Paramétrage de la PAC (lois d'eau + configuration zones)
8	Test de demande de chauffage

4.1 Mise sous tension du coffret

4.1.1 VÉRIFIER LA TENSION DU SECTEUR

Vérifier la tension électrique avant de brancher le coffret. La tension d’alimentation doit être stable et comprise entre :

Tension	Minimum	Maximum
230 Volts, monophasé	208 Volts	253 Volts

4.1.2 METTRE LE COFFRET SOUS TENSION

1. Mise sous tension du coffret :

Enclencher les disjoncteurs (E0 et E5).

E0 : Disjoncteur 230V (Circulateurs, transformateur 24V, ...)

E5 : Disjoncteur 24V (En aval d’E0 et du transformateur – Commande et vannes 3 voies motorisées)

4.2 Fonctionnement de l’écran de contrôle du coffret multizones



Liste des menus	
A	Entrées/Sorties
B	Paramétrages
C	Marche manuelle

A. Entrées/Sorties :

Indique s’il y a demande de chauffage ou non (en fonction de l’état des thermostats de chacune des sous-zones), la température de départ d’eau et la consigne d’eau calculée pour les départs mélangés.

B. Paramétrages :

Définit la présence ou non de chacune des sous-zones possibles, le réglage des lois d’eau et les paramètres de régulation.

C. Marche manuelle :

Permet de commander manuellement tous les circulateurs et vannes 3 voies motorisées.

4.3 Paramétrage du coffret multizones

4.3.1 PRÉSENCE DES SOUS-ZONES

```




Parametrage
Sous-zones melangees
Presence Z1.1 : OUI
Presence Z1.2 : OUI
Presence Z1.3 : OUI
Presence Z1.4 : NON
  
```


```

Parametrage
Sous-zones directes
Presence Z2.1 : OUI
Presence Z2.2 : OUI
Presence Z2.3 : NON
Presence Z2.4 : NON
  
```

2. Déclaration des sous-zones présentes :

Dans le menu B « Paramétrages » :

Appuyer sur  pour que le curseur clignote sur le premier choix, « Présence Z1.1 ». Choisir « OUI » ou « NON » avec  pour indiquer la présence ou non de la sous-zone 1 mélangée et valider avec . Faire de même avec les 3 autres sous-zones mélangées.

Une fois la présence de sous-zones mélangées configurée, appuyer sur  pour passer à l'écran suivant. Procéder de la même manière que pour les sous-zones mélangées pour indiquer la présence ou non de sous-zones standard.


4.3.2 LOIS D'EAU DES SOUS-ZONES

```




Parametrage
Loi d'eau Z1.1
T°C ext:      T°C eau:
-07.0         35.0
20.0          25.0
  
```

3. Paramétrage des lois d'eau (si sous-zones mélangées) :

Toujours dans le menu B « Paramétrages » :

Appuyer sur  pour que le curseur clignote sur le premier choix. Les valeurs sont les températures minimum et maximum de la courbe :

Loi d'eau	T°C ext	T°C eau
T°C minimum	- 07,0 °C	→ 35,0 °C
T°C maximum	20,0 °C	→ 25,0 °C

Régler avec  et , et valider avec . Faire de même avec les autres lois d'eau mélangées.

4.3.3 RÉGULATION DES VANNES 3 VOIES MOTORISÉES

```

Parametrage
Gestion regul. PI
Band PI :      050.0°C
Temps PI :     035.0sec
  
```

Il est possible de régler la régulation proportionnelle et intégrale des vannes 3 voies motorisées de mélange, via le dernier écran du menu B.

Cependant, **ne pas modifier ces paramètres sans l'avis d'un technicien d'AMZAIR Industrie.**

4.4 Vérification des valeurs et test des sous-zones

4.4.1 CONSIGNES ET SONDES DE TEMPÉRATURE

4. Vérification des consignes de températures (si sous-zones mélangées) :

```
Entrees/sorties
Sous-zones Z1.1
    Etat : Arrêt
    T° eau Z1.1 : 18.0°C
    Consigne de T° : 28.8°C
```

Dans le menu A « Entrées/Sorties » :

Vérifier que la consigne de température soit cohérente vis-à-vis de la température extérieure et de la loi d'eau paramétrée. Vérifier à ce stade que la valeur de sonde de température d'eau soit cohérente (si ce n'est pas le cas vérifier le câblage). Faire de même pour chaque sous-zone mélangée.

4.4.2 PRISE EN COMPTE DE DEMANDE DE CHAUFFE

5. Vérification du fonctionnement des thermostats :

```
Entrees/sorties
Sous-zones Z1.1
    Etat : Marche
    T° eau Z1.1 : 18.0°C
    Consigne de T° : 28.8°C

Entrees
Etat des sous-zones
directes
Zone 2.1 : Marche
Zone 2.2 : Marche
Zone 2.3 : Arrêt
Zone 2.4 : Arrêt
```

Toujours dans le menu A « Entrées/Sorties » :

Pour chaque sous-zone mélangée, créer une demande au niveau du thermostat (en augmentant la température de consigne de ce dernier par exemple) et vérifier la bonne prise en compte de l'automate du coffret (sinon vérifier le câblage). Faire de même pour chaque sous-zone standard.

4.4.3 TEST DES ACTIONNEURS

6. Test manuel du fonctionnement des sous-zones :

```
Entrees/sorties
Sous-zones Z1.1
    Mode : AUTO
    Variation v3U : 000%
    Circulateur : OFF

Entrees/sorties
Sous-zones Z1.1
    Mode : MANU
    Variation v3U : 050%
    Circulateur : ON
```

Dans le menu C « Marche manuelle » :

Pour chaque sous-zone mélangée, sélectionner le mode « MANU », régler une valeur identifiable (par exemple 50%) sur la vanne 3 voies motorisée et mettre le circulateur sur « ON ». Contrôler que la vanne 3 voies bouge bien jusqu'à la position commandée et que le circulateur démarre.

Pour chaque sous-zone standard, sélectionner le mode « MANU » et mettre le circulateur sur « ON ». Contrôler que le circulateur démarre.

En cas de mauvais fonctionnement, vérifier le câblage.

```
Entrees/sorties
Sous-zones Z2.1
    Mode : AUTO
    Circulateur : OFF
```

```
Entrees/sorties
Sous-zones Z2.1
    Mode : MANU
    Circulateur : ON
```



Une fois les tests manuels terminés, bien **remettre toutes les sous-zones en mode « AUTO »**.

4.5 Paramétrage de la PAC

La PAC est informée par le coffret lorsqu'une des sous-zones mélangées est en demande (Zone 1 de la PAC) ou lorsqu'une des sous-zones standard est en demande (Zone 2 de la PAC). Il faut donc gérer 2 lois d'eau :

- Une loi d'eau 1 en zone 1, pour les sous-zones mélangées : réglée en fonction de la loi d'eau mélangée la plus haute.
- Une loi d'eau 2 en zone 2, pour les sous-zones standard : réglage fixe pour toutes les sous-zones standard.

```

Configuration F02
Gestion zone
Type de thermostat
Zone 1 Contact
Zone 2 Contact
Zone 3 Aucun
  
```

7. Paramétrage de la PAC (lois d'eau + configuration zones) :

Dans le menu F02 : « Gestion zone type de thermostat » (PAC) :

Sélectionner « Contact » pour la zone 1 et 2.

```

Configuration F03
Gestion zone
Affectation loi d'eau
Zone 1 Loi d'eau 1
Zone 2 Loi d'eau 2
Zone 3 ---
  
```

Dans le menu F03 « Affectation loi d'eau » (PAC) :

Pour chaque **zone**, choisir la loi d'eau correspondante :

→ Zone 1 = Loi d'eau 1 (loi d'eau la plus basse)

→ Zone 2 = Loi d'eau 2 (loi d'eau la plus haute)

S'il n'y a pas de zones mélangées dans l'installation, utiliser la seule loi d'eau 1.

```

Configuration F04
Gestion zone
Type Régulation
Loi d'eau 1 Standard
Loi d'eau 2 Standard
  
```

Dans le menu F04 « Gestion Type Régulation » (PAC) :

Sélectionner Standard pour les 2 lois d'eau.

```

Thermorég. F05
Loi d'eau chauffage
N°1 sur le départ
Text Cons.Eau
min -7.0--> max 35.0
max 20.0--> min 35.0
  
```

Dans les menus F05 et F06 « Thermorégulation » (PAC) :

Régler 2 lois d'eau plates : c'est-à-dire **même** température d'eau (température maximum de la loi d'eau en question dans le coffret) quelle que soit la température extérieure, le coffret multizones gérant cet aspect :

```

Thermorég. F06
Loi d'eau chauffage
N°2 sur le départ
Text Cons.Eau
min -7.0--> max 55.0
max 20.0--> min 55.0
  
```

Loi d'eau 1 → loi d'eau plate la plus basse (sous-zone mélangée la plus élevée)
Loi d'eau 2 → loi d'eau plate la plus élevée (sous-zones standard, le choix de la température fixe se fait ici)

Si l'installation ne comporte qu'un type de sous-zone, ignorer le réglage de l'autre loi d'eau.

4.6 Test de demande de chauffage

```
Entrées/Sorties D06
Entrées Contacts
DI1 : Thermostat Z1 ■
DI2 : Thermostat Z2 ■
DI3 : Thermostat Z3 □
DI4 : Ctrl. débit □
□:Ouvert - ■: Fermé
```

8. Test de demande de chauffage :

Dans le menu D06 : « Entrées contacts » (PAC) :

Créer une demande dans une sous-zone mélangée (sauf absence) et contrôler que la zone 1 se met bien en demande (DI1 : Thermostat Z1 : ■ = en demande / □ = repos).

Puis créer une demande dans une sous-zone standard (sauf absence) et contrôler que la zone 2 se met bien en demande (DI2 : Thermostat Z2 : ■ = en demande / □ = repos).

Pour finir mettre en chauffe les différentes zones et contrôler le bon fonctionnement du système.

VOS NOTES

AMZAIR

La pompe à chaleur autrement !

*A bientôt
avec Amzair !*



amzair.fr

Bureaux, usine et show-room à 5 min de l'aéroport de Brest
ZI de Penhoat - 521, rue Gustave Eiffel - 29860 PLABENNEC
Tél : 02 98 38 42 50 - contact@amzair.fr