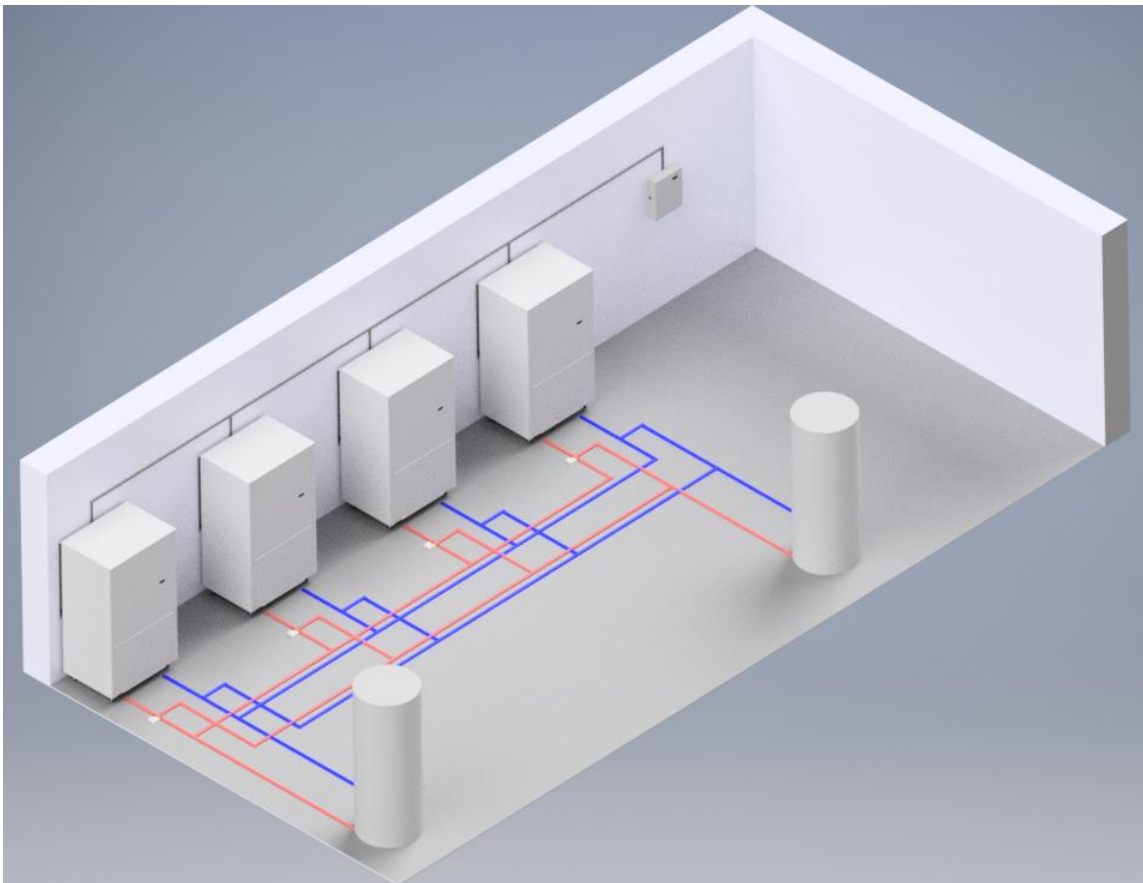


# Dossier d'installation et de mise en service

## Coffret PAC Cascade

Gestion du circuit secondaire jusqu'à 4 PAC en cascade



**AMZAIR** 

Version 09/02/2023 - Logiciel coffret version 3.0 – Logiciel PAC version 5.6



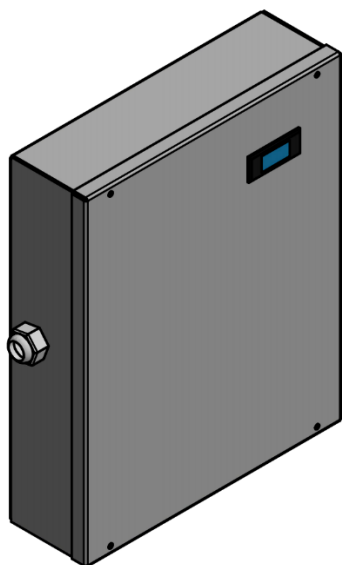
## SOMMAIRE

<b>1</b>	<b><i>Éléments compris dans le coffret PAC Cascade</i></b> .....	<b>5</b>
1.1	Coffret.....	5
1.2	Sonde extérieure .....	5
1.3	Sonde ballon tampon.....	5
1.4	Thermostats compatibles.....	5
<b>2</b>	<b><i>Schémas des configurations complètes possibles avec le coffret PAC Cascade</i></b> .....	<b>6</b>
2.1	Configuration chauffage en cascade avec ECS en direct.....	7
2.1	Configuration chauffage et ECS en cascade .....	8
<b>3</b>	<b><i>Installation</i></b> .....	<b>9</b>
3.1	<b>Raccordements électriques</b> .....	<b>9</b>
3.1.1	Raccordement au réseau électrique.....	9
3.1.2	Raccordements aux circulateurs de zones .....	11
3.1.3	Raccordement des vannes 3 voies motorisées.....	12
3.1.4	Raccordement des sondes de température .....	13
3.1.5	Raccordements électriques des thermostats .....	15
3.1.6	Raccordement aux PAC.....	19
3.1.7	Raccordement de l'appoint ECS (ECS en cascade uniquement).....	20
<b>4</b>	<b><i>Mise en service du coffret</i></b> .....	<b>21</b>
4.1	<b>Mise sous tension du coffret</b> .....	<b>22</b>
4.1.1	Vérifier la tension du secteur .....	22
4.1.2	Mettre le coffret sous tension .....	22
4.2	<b>Fonctionnement de l'écran de contrôle du coffret PAC Cascade</b> .....	<b>22</b>
4.3	<b>Paramétrage du coffret : Eau chaude sanitaire</b> .....	<b>23</b>
4.3.1	Présence ECS.....	23
4.3.2	Consigne ECS.....	23
4.3.3	Délestage ECS .....	23
4.3.4	Contrôle de puissance en cascade ECS.....	23
4.3.5	Contrôle de surpuissance en cascade ECS.....	24
4.3.6	Delta de redémarrage ECS.....	24
4.3.7	Gestion de l'appoint ECS (ECS en cascade uniquement).....	24
4.4	<b>Paramétrage du coffret : Chauffage</b> .....	<b>25</b>
4.4.1	Mode de fonctionnement.....	25
4.4.2	Lois d'eau en chauffage .....	25
4.4.3	Contrôle de puissance en cascade chauffage .....	25
4.4.4	Contrôle de surpuissance en cascade chauffage.....	25
4.4.5	Delta de redémarrage chauffage.....	26
4.4.6	Régulation de la vanne 3 voies motorisée de mélange .....	26
4.5	<b>Paramétrage du coffret : Rafraîchissement</b> .....	<b>27</b>
4.5.1	Lois d'eau en rafraîchissement .....	27
4.5.2	Delta de redémarrage rafraîchissement.....	27
4.5.3	Contrôle de puissance en cascade rafraîchissement.....	27
4.5.4	Contrôle de surpuissance en cascade rafraîchissement.....	27
4.5.5	Contrôle bascule chaud/froid .....	28

<b>4.6</b>	<b>Vérification des valeurs et test des actionneurs .....</b>	<b>28</b>
4.6.1	Consignes et sondes de température .....	28
4.6.2	Prise en compte de demande de chauffe coffret .....	28
4.6.3	Test des actionneurs.....	29
4.6.4	Prise en compte de demande de chauffe PAC .....	29
<b>4.7</b>	<b>Paramétrage des PAC.....</b>	<b>30</b>
<b>4.8</b>	<b>Test de demande de chauffage.....</b>	<b>30</b>

## 1 ÉLÉMENTS COMPRIS DANS LE COFFRET PAC CASCADE

### 1.1 Coffret



Ce coffret en aluminium comprend un automate supplémentaire, un étage d'alimentation ainsi que les accessoires nécessaires à l'installation du coffret PAC Cascade.

Il est à fixer au mur.

### 1.2 Sonde extérieure



Une sonde de température extérieure est fournie. Elle est à installer à l'**extérieur**.

### 1.3 Sonde ballon tampon



Afin de réguler la demande en chauffage des PAC, le système a besoin d'une sonde à mettre dans le doigt de gant du ballon tampon.

### 1.4 Thermostats compatibles

PHOTO	LIAISON	TYPE DE COMMUNICATION <sup>(1)</sup>	PROG. HORAIRE SUR LE THERMOSTAT	RÉF. AMZAIR	PILOTAGE À DISTANCE	RÉVERSIBLE	CLASSE ERP
	Thermostat programmable Réversible Filaire	Contact sec	Oui	THFI	Non	Oui	CLASSE IV (Gain : 2%)
	Thermostat programmable Réversible Radio	Contact sec	Oui	THRA	Non	Oui	CLASSE IV (Gain : 2%)

(1) Liaison via CONTACT SEC entre thermostat / régulateur = le thermostat est un simple interrupteur qui indique à la PAC si la zone est en besoin ou non

## 2 SCHÉMAS DES CONFIGURATIONS COMPLÈTES POSSIBLES AVEC LE COFFRET PAC CASCADE

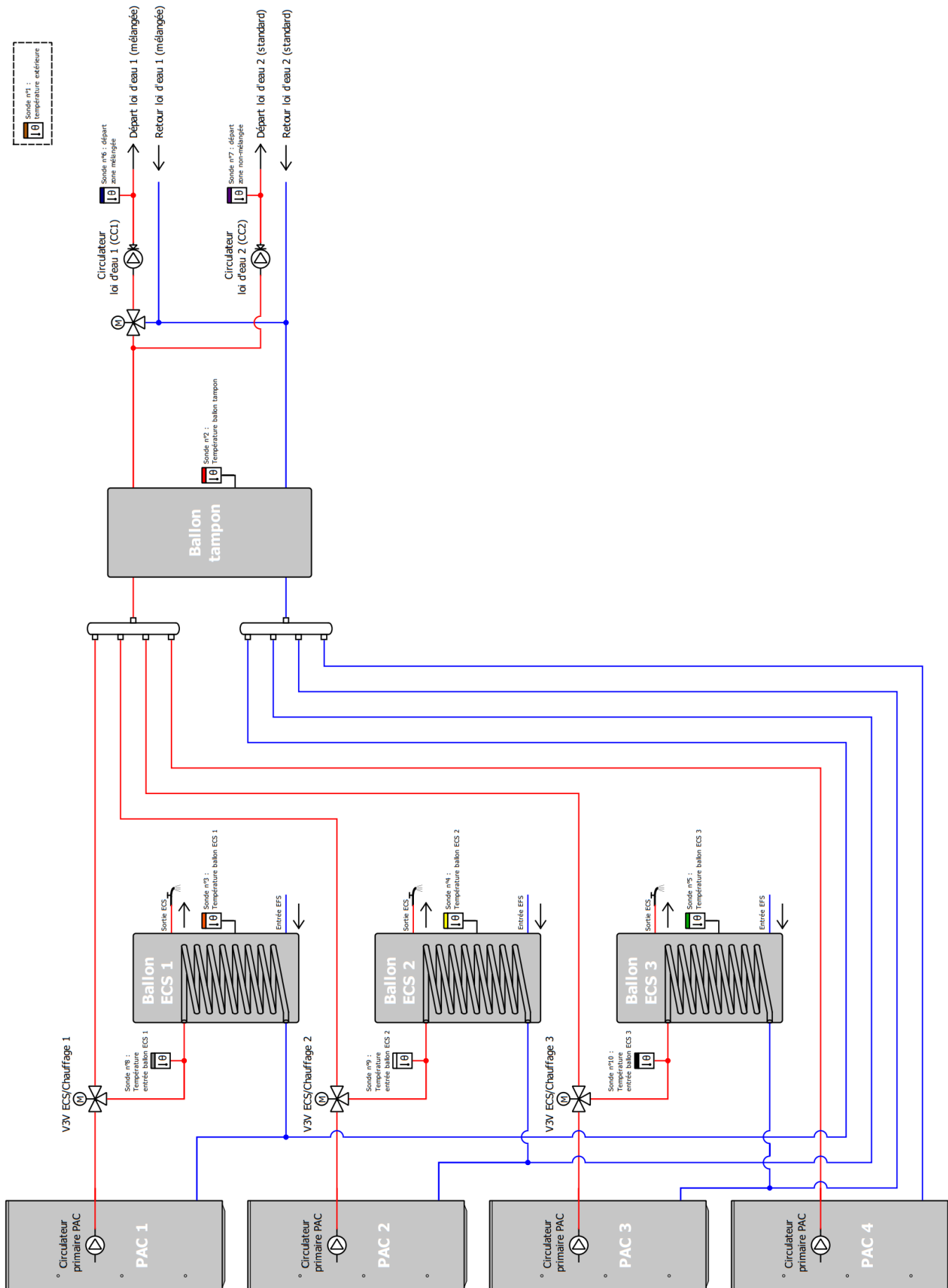
Il est possible d'inclure dans ce système de gestion en cascade jusqu'à 4 PAC, dont 3 en double service (chauffage + ECS).

Il est possible d'intégrer l'ECS de 2 façons différentes :

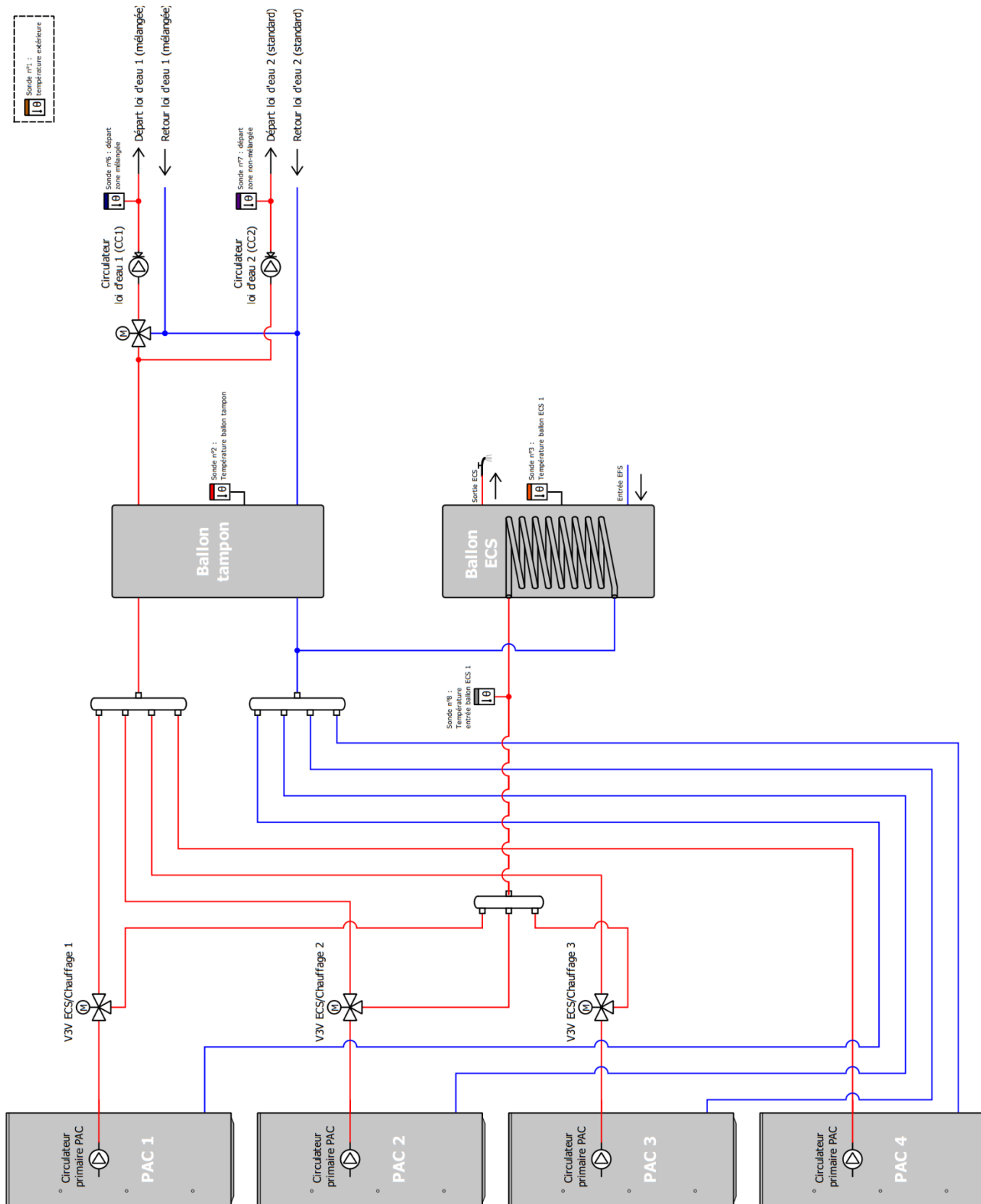
- En direct : chaque PAC dispose de son ballon d'ECS. L'interconnexion se fait aux sorties ECS des ballons ECS.
- En cascade : toutes les PAC sont reliées à un seul et même ballon ECS. L'interconnexion se fait à l'entrée de l'échangeur du ballon ECS, ainsi qu'à la sortie pour les retours.

Il est possible d'avoir jusqu'à une zone mélangée et une zone standard. Pour disposer de plus de zones, il est possible d'installer en plus ce coffret le coffret optionnel AMZAIR multizones (réf : 12587).

2.1 Configuration chauffage en cascade avec ECS en direct



2.1 Configuration chauffage et ECS en cascade





### 3 INSTALLATION

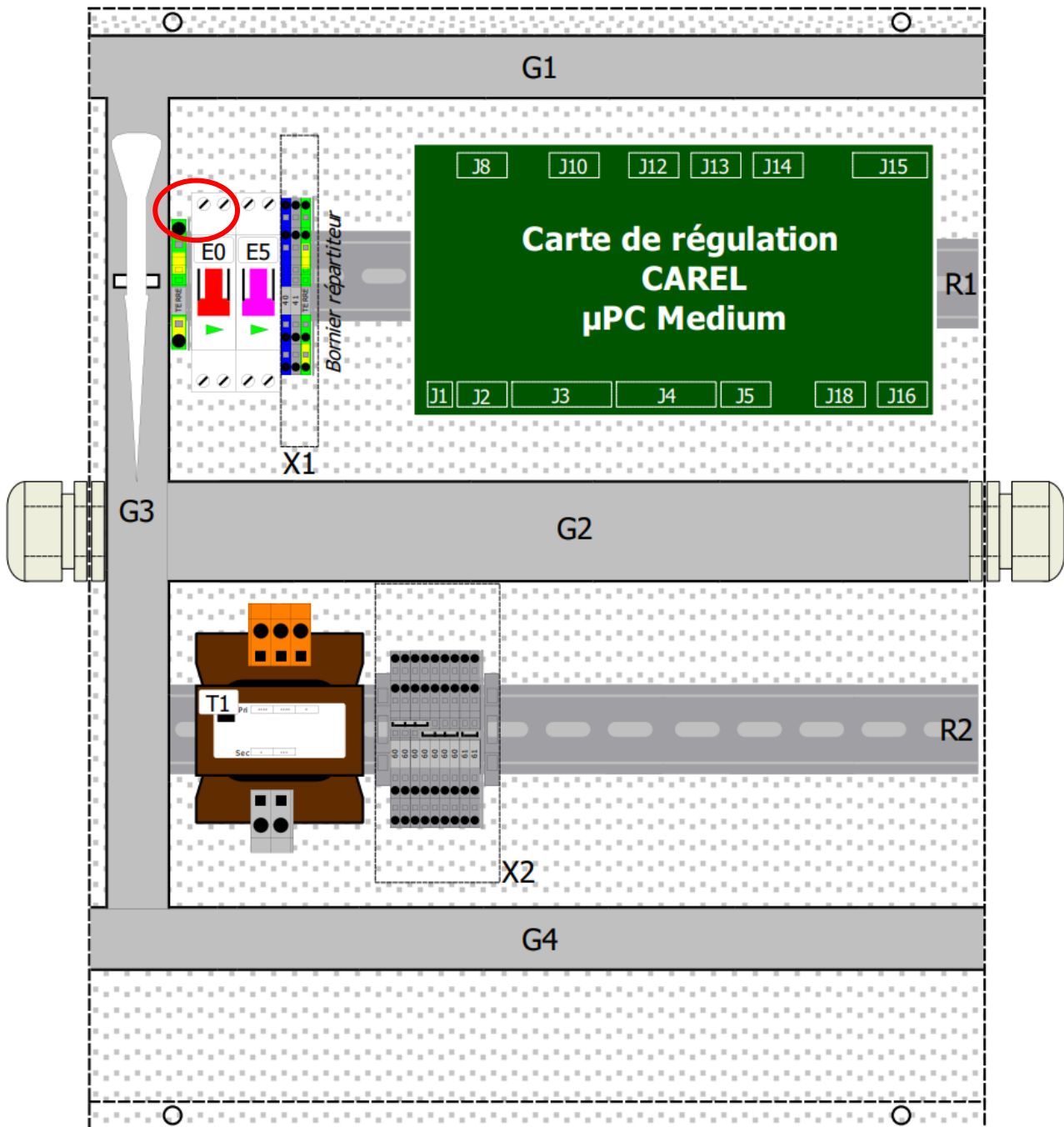
N°	ÉTAPES DE L'INSTALLATION
1	Positionnement du coffret
2	Positionnement de la sonde extérieure
3	Positionnement des sondes de départ
4	Raccordements des accessoires et mise sous tension

#### 3.1 Raccordements électriques

##### 3.1.1 RACCORDEMENT AU RÉSEAU ÉLECTRIQUE

Câblage coffret PAC Cascade			
Câbles alim. 3G0,75 minimum			
Disjoncteur 16 A Courbe D			
Différentiel 30mA type A			
Fonction	Nbre	Type	Fourniture Amzair
Écran de contrôle PAC	1	RJ12 point à point	Oui
Câbles des contacts secs des thermostats vers la PAC	1	0,25 mm <sup>2</sup> minimum	Non
Alimentation du récepteur thermostat radio 220 V	2	0,5 mm <sup>2</sup> minimum	Non
Alimentation du thermostat filaire 220 V	2	0,5 mm <sup>2</sup> minimum	Non
Raccordements coffret-PAC	n	0,25 mm <sup>2</sup> minimum	Non
Appoint électrique ECS, commande contacteur (contacteur non-fourni)	2	0,75 mm <sup>2</sup> minimum	Non
Appoint électrique ECS, puissance (contacteur non-fourni)	2	1,50 mm <sup>2</sup> minimum	Non

Retirez les caches des goulottes dans le coffret et effectuez le raccordement au niveau du disjoncteur E0 et de la borne de terre (entourés en rouge sur la page suivante).



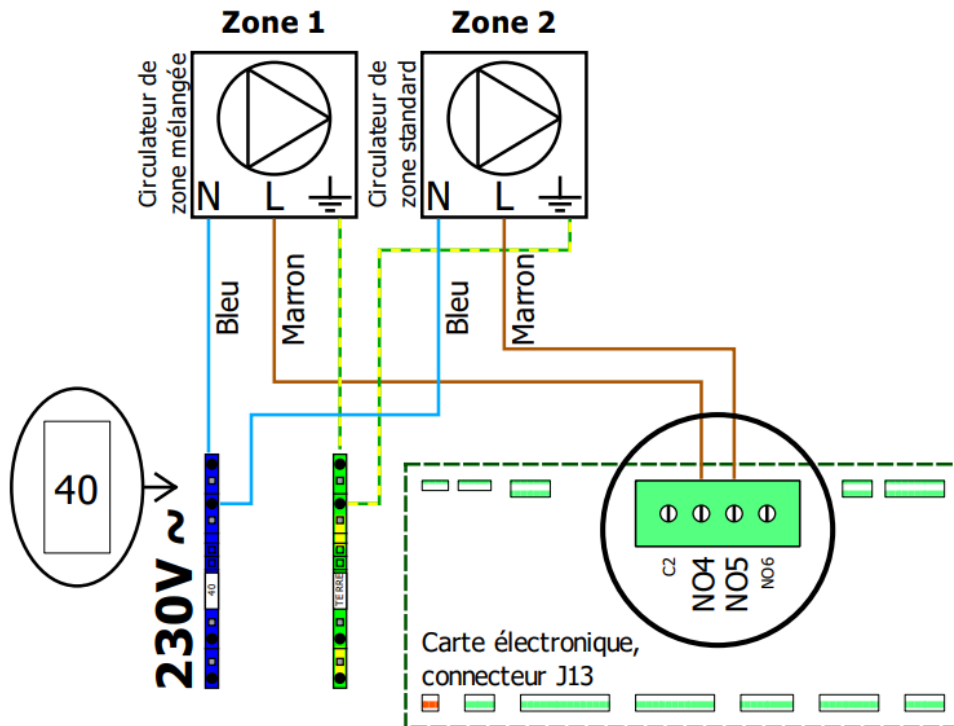
Ordre des conducteurs :

TERRE, NEUTRE, PHASE

### 3.1.2 RACCORDEMENTS AUX CIRCULATEURS DE ZONES

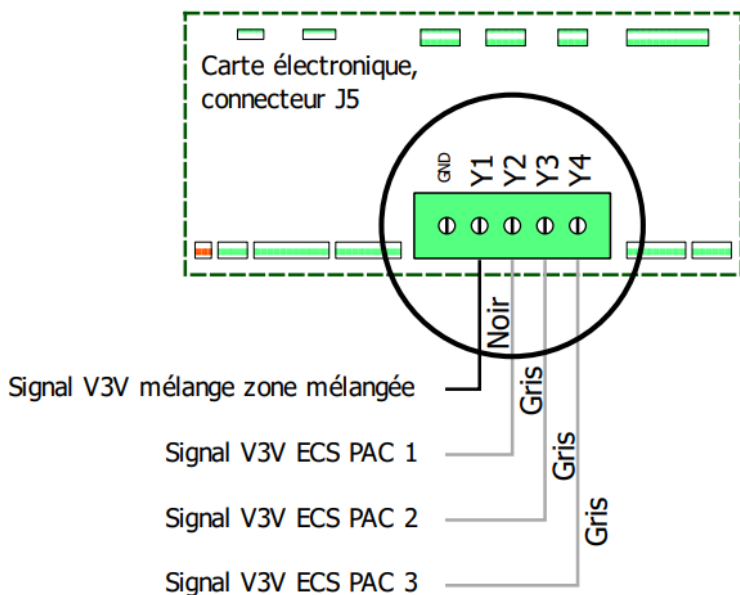
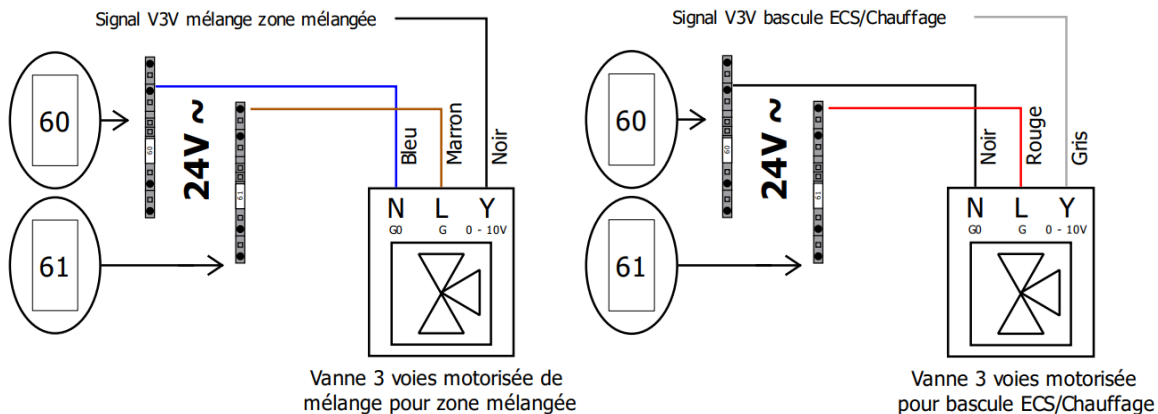
Le coffret PAC Cascade dispose de 2 sorties 230V pour alimenter 1 circulateur de zone mélangée et 1 circulateur de zone standard.

Les circulateurs se branchent entre une borne de l'automate (NO4 pour zone mélangée et NO5 pour zone standard) et une borne 40 (neutre), en plus du raccordement à la terre.



**3.1.3 RACCORDEMENT DES VANNES 3 VOIES MOTORISÉES**

Chaque vanne 3 voie motorisée est alimentée en permanence en 24V alternatif et dispose d'un signal de commande 0-10V continu, piloté par l'automate. Ces signaux de commandes émanent des bornes Y1, Y2, Y3 et Y4 de l'automate.



3.1.4 RACCORDEMENT DES SONDES DE TEMPÉRATURE

3.1.4.1 SONDE DE TEMPÉRATURE EXTÉRIEURE

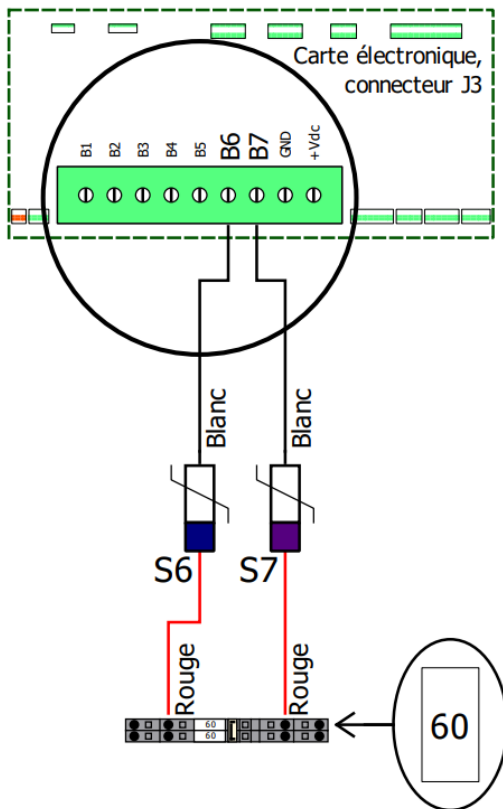
La sonde extérieure est déjà précâblée dans le coffret à sa réception. Il vous reste à placer le boîtier de cette dernière à l'extérieur du bâtiment. Cet aspect est important pour le bon fonctionnement de l'installation (notamment le calcul des lois d'eau).



3.1.4.2 SONDE DE TEMPÉRATURE DE BALLON TAMPON


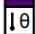
La sonde de ballon tampon est déjà précâblée dans le coffret à sa réception. Il vous reste à placer le doigt de gant dans le ballon (pâte thermique incluse) ou à récupérer la sonde et à l'insérer dans un doigt de gant existant. **Prendre garde à bien insérer la sonde jusqu'au fond du doigt de gant.**

3.1.4.3 SONDES DE TEMPÉRATURE DE MÉLANGE

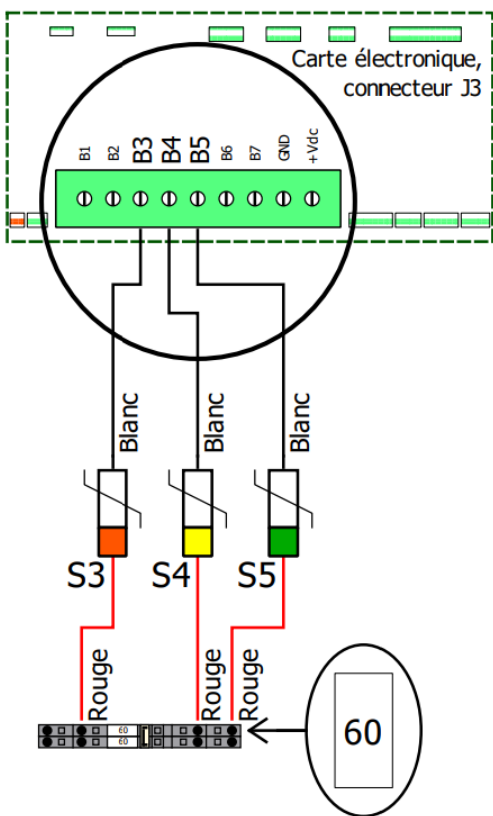


Pour la zone mélangée une sonde de régulation est nécessaire. Elle est à placer à quelques dizaines de centimètres de la sortie AB de la vanne 3 voies en s'assurant du bon contact thermique entre la sonde et le tuyau. La sonde de zone standard sert à afficher la température de départ dans cette dernière.

Ces sondes se branchent entre une borne de l'automate (B6 ou B7) et une borne 60.

-  Sonde n°6 : température départ zone mélangée
-  Sonde n°7 : température départ zone standard



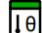
3.1.4.4 *SONDES DE TEMPÉRATURE D'EAU CHAUDE SANITAIRE*

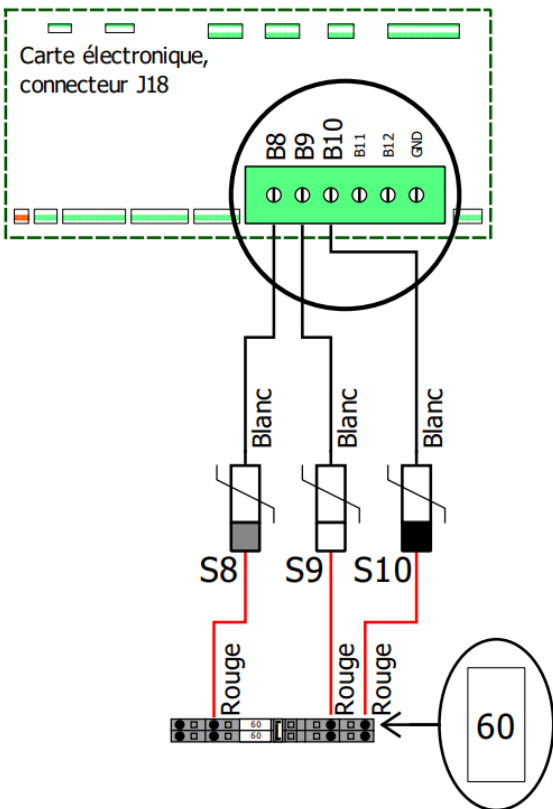


Pour la production d'ECS, 2 sondes de régulation par PAC ECS sont nécessaires.

D'une part la sonde de ballon tampon, qui est à installer au niveau du doigt de gant de ces derniers. Prendre garde à bien insérer la sonde jusqu'au fond du doigt de gant.


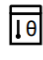
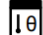
Ces sondes se branchent entre une borne de l'automate (B3, B4 ou B5) et une borne 60.

-  Sonde n°3 : température ECS 1
-  Sonde n°4 : température ECS 2
-  Sonde n°5 : température ECS 3



D'autre part les sondes d'entrée du ballon. Elles sont à placer à proximité de l'entrée de l'échangeur du ballon ECS, en s'assurant du bon contact thermique entre la sonde et le tuyau.

Ces sondes se branchent entre une borne de l'automate (B8, B9 ou B10) et une borne 60.

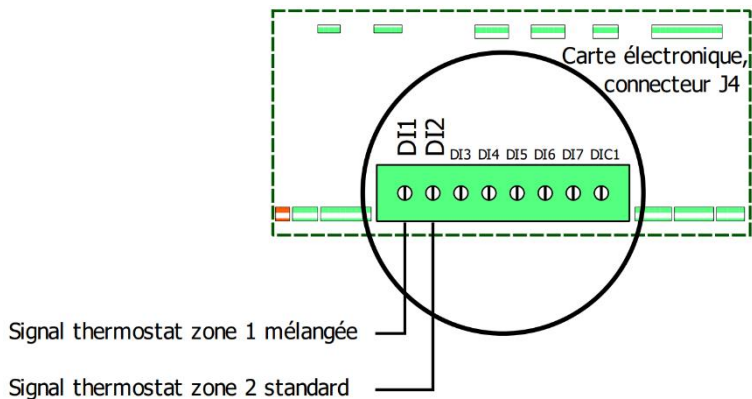
-  Sonde n°8 : température entrée ballon ECS 1
-  Sonde n°9 : température entrée ballon ECS 2
-  Sonde n°10 : température entrée ballon ECS 3



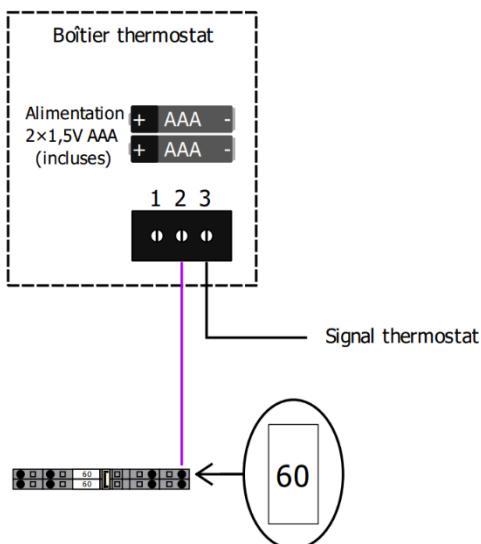
Note : Différentes cartes électroniques sont représentées pour faciliter la lecture. Tous les fils sont à raccorder au même automate.

### 3.1.5 RACCORDEMENTS ÉLECTRIQUES DES THERMOSTATS

Le coffret PAC Cascade dispose de 2 entrées destinées à recevoir des demandes de chauffe. DI1 est l'entrée consacrée à la zone mélangée et DI2 est consacrée à la zone standard. Il faut donc mettre un contact entre une de ces broches et une borne 60. Le coffret est compatible avec n'importe quel thermostat à contact sec. Voir le câblage des thermostats page suivante.



3.1.5.1 TH-FI (THERMOSTAT TOUT-OU-RIEN FILAIRE)



1. Câbler suivant le schéma ci-dessus (voir emplacement des bornes ci-dessous)




2. Déboîter le cache à l'aide d'un tournevis plat



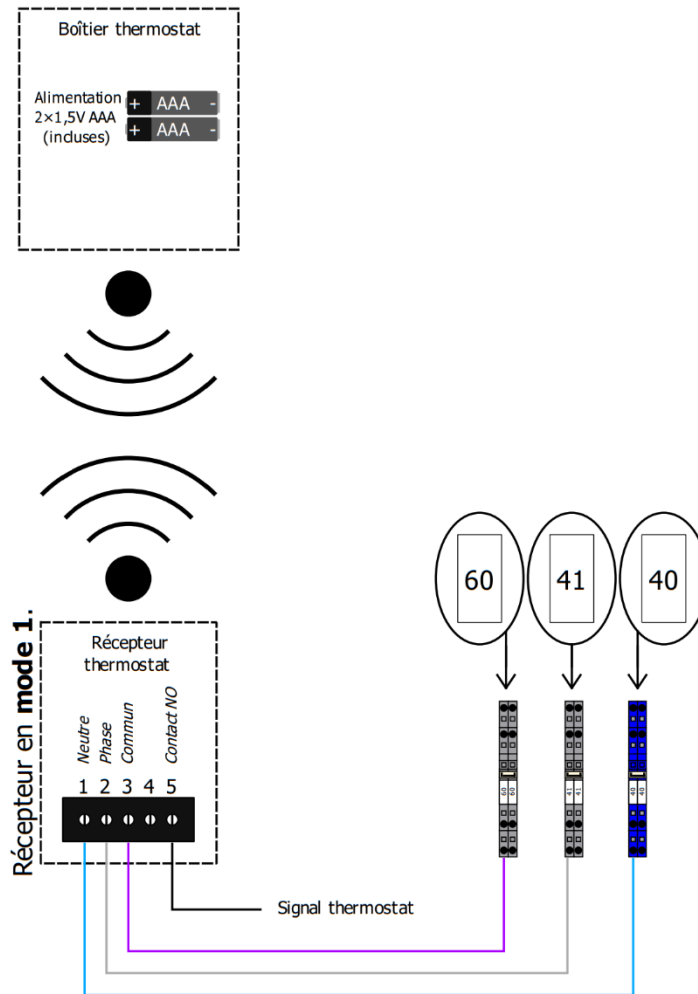
3. Retirer la languette des piles



 Détails complémentaires dans la notice constructeur.



## 3.1.5.2 TH-RA (THERMOSTAT TOUT-OU-RIEN RADIO)

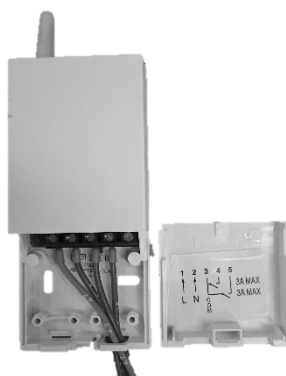
**Recommandations :**

- Nous recommandons de placer le ou les récepteur(s) radio du ou des thermostats dans le bâtiment, à proximité de l'écran de contrôle de la PAC (à l'intérieur du bâtiment).
- Il convient donc de prévoir et d'installer avant la mise en service les câbles nécessaires à cette disposition, entre la PAC et l'endroit dans l'habitation dédié aux récepteurs radio des thermostats.
- L'installation en extérieur du récepteur (en dehors du bâtiment) peut être sujet aux interférences, aux phénomènes de cage de Faraday et à l'oxydation du récepteur.
- Si vous décidez malgré tout d'implanter le récepteur à l'extérieur, ce dernier disposant d'une protection type IP40 – IK04, il faudra prévoir un boîtier étanche type IP67 ou IP68 (ex : Legrand Plexo) pour l'installer.
- Dans tous les cas placer le récepteur à 1m minimum de toute carcasse métallique (en particulier de la PAC).

1. Retirer le cache arrière inférieur.



2. Câbler suivant le schéma (page précédente).



3. Déboîter le cache à l'aide d'un tournevis plat.




4. Retirer la languette des piles.



#### Procédure d'appairage :

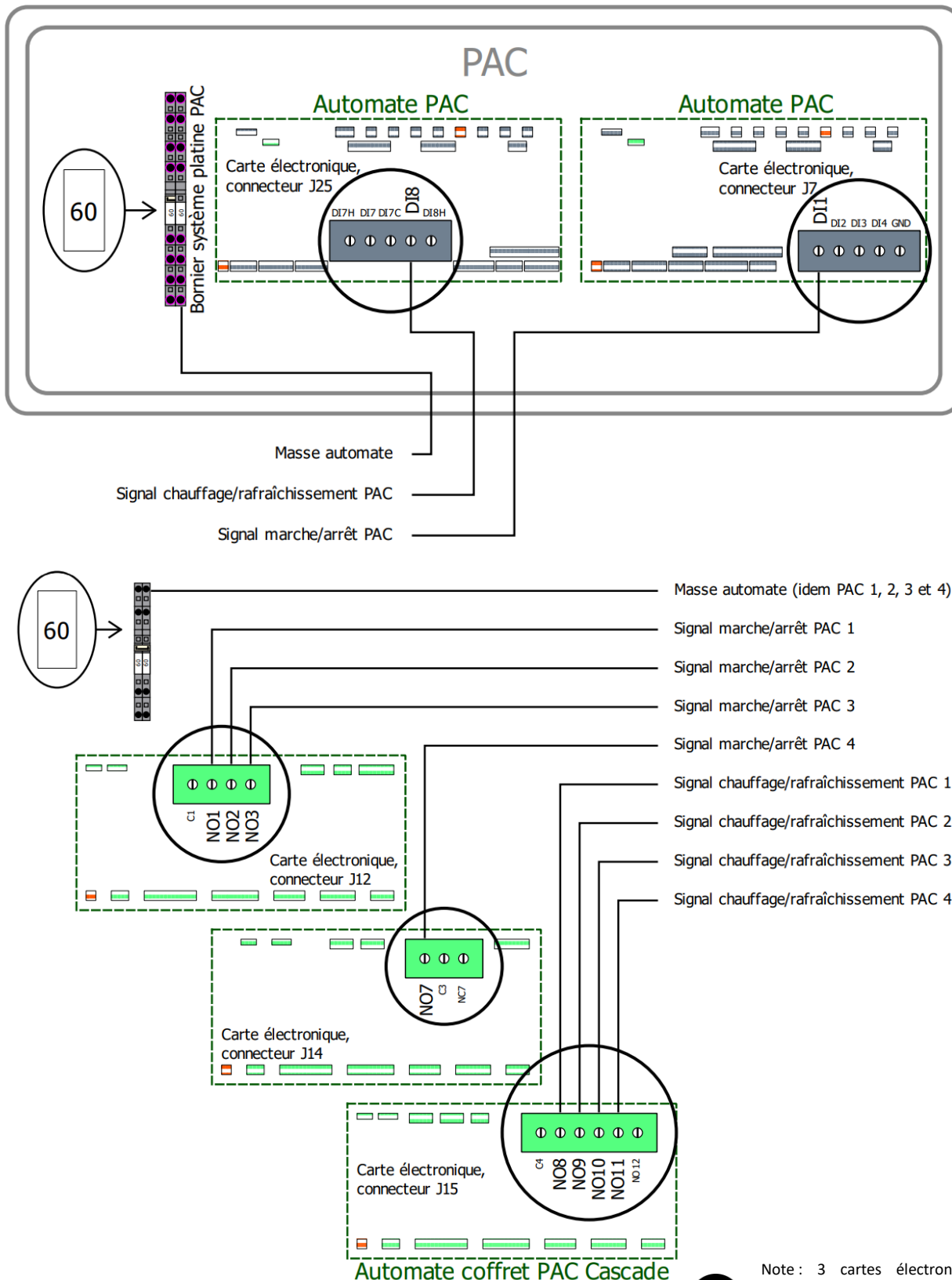
Sur le **récepteur**, appuyez sur la touche pendant environ 3 secondes jusqu'à ce que le voyant clignote. 2 choix sont possibles : mode 1 (clignotement lent) et mode 2 (clignotement rapide). Pour passer d'un mode à l'autre, appuyer brièvement sur la touche du récepteur. Choisir le **mode 1**.

Mettre l'émetteur en mode association (menu CF09) et appuyez sur la touche +.

 Détails complémentaires dans la notice constructeur.

3.1.6 RACCORDEMENT AUX PAC

Il ne reste qu'à raccorder 3 fils entre chaque PAC et le coffret PAC Cascade afin d'informer les PAC de si elles doivent fonctionner ou non et dans quel mode. Pour cela on connecte la masse de l'automate des PAC (borne 60 dans la platine de la PAC) à la masse de l'automate du coffret. Puis on relie les deux signaux pour chaque PAC (DI1 et DI8 de l'automate des PAC à NO1, NO2, NO3, NO7, NO8, NO9, NO10 ou NO11 de l'automate du coffret).

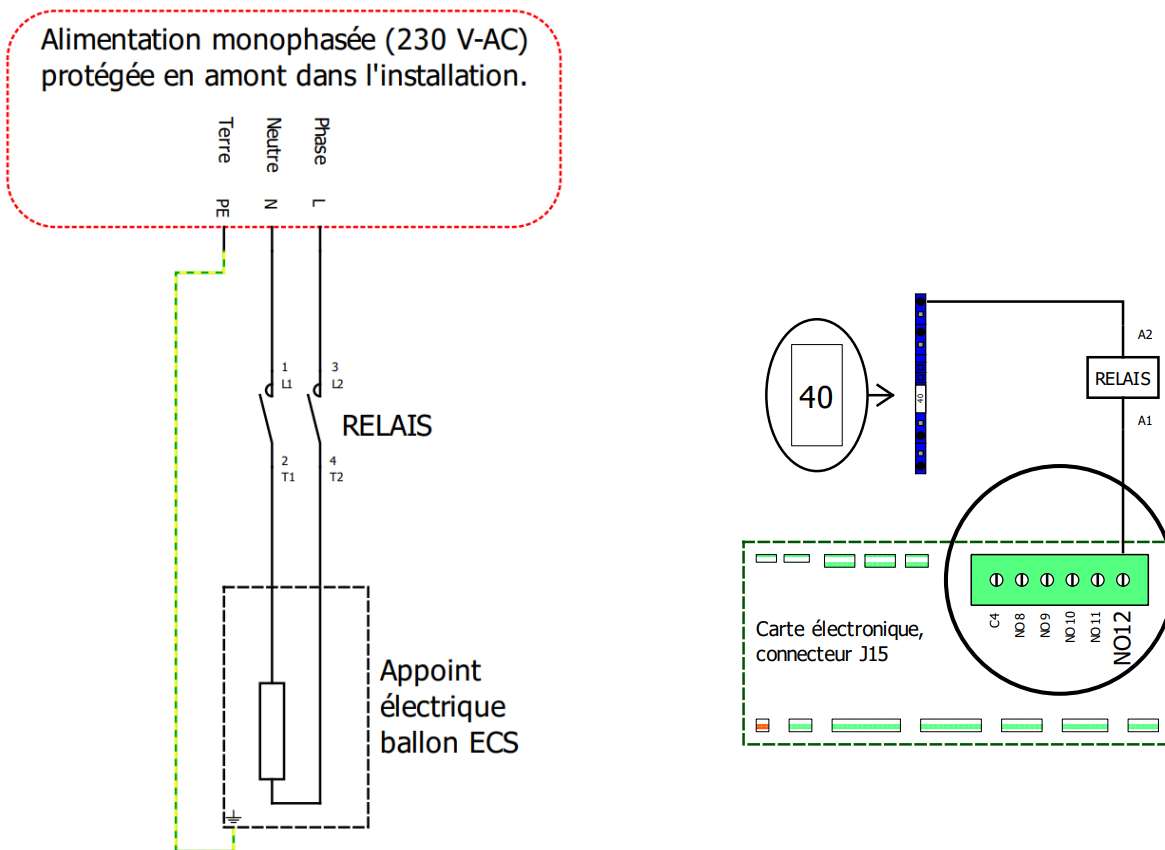


Note: 3 cartes électroniques sont représentées en bas de la page pour faciliter la lecture. Il s'agit à chaque fois de l'automate du coffret.

3.1.7 RACCORDEMENT DE L'APPOINT ECS (ECS EN CASCADE UNIQUEMENT)

Il est possible de mettre en place un appoint électrique dans le ballon ECS, lorsque celle-ci est produite en **cascade** uniquement (avec toutes les PAC produisant de l'ECS dans le même ballon). Cet appoint permet d'atteindre une consigne de température haute.

Dans ce cas mettre en place un contacteur adapté avec une alimentation séparée du coffret, et connecter l'appoint électrique du ballon.



Puis connecter la bobine de ce contacteur d'une part à la borne de neutre (40) du coffret et d'autre part à la borne NO12 de l'automate du coffret.

Le fonctionnement de cet appoint est paramétrable et détaillé en section 4.3.7.

## 4 MISE EN SERVICE DU COFFRET

Attention : la mise en service du coffret ne peut se faire qu'une fois les pompes à chaleur mises en service.

N°	Étapes de la mise en service
1	Mise sous tension du coffret
2	Déclaration de la présence d'ECS
3	Réglage des consignes et paramètres ECS
4	Déclaration du mode de fonctionnement
5	Réglage des lois d'eau en chauffage
6	Réglage des paramètres en chauffage
7	Réglage des lois d'eau en rafraîchissement
8	Réglage des paramètres en rafraîchissement
9	Vérification des consignes et des sondes de température
10	Vérification du fonctionnement des thermostats
11	Test manuel du fonctionnement des vannes et circulateurs
12	Vérification de la prise en compte PAC
13	Paramétrage des PAC (lois d'eau + configuration zones)
14	Test de demande de chauffage

## 4.1 Mise sous tension du coffret

### 4.1.1 VÉRIFIER LA TENSION DU SECTEUR

Vérifier la tension électrique avant de brancher le coffret. La tension d'alimentation doit être stable et comprise entre :

Tension	Minimum	Maximum
230 Volts, monophasé	208 Volts	253 Volts

### 4.1.2 METTRE LE COFFRET SOUS TENSION

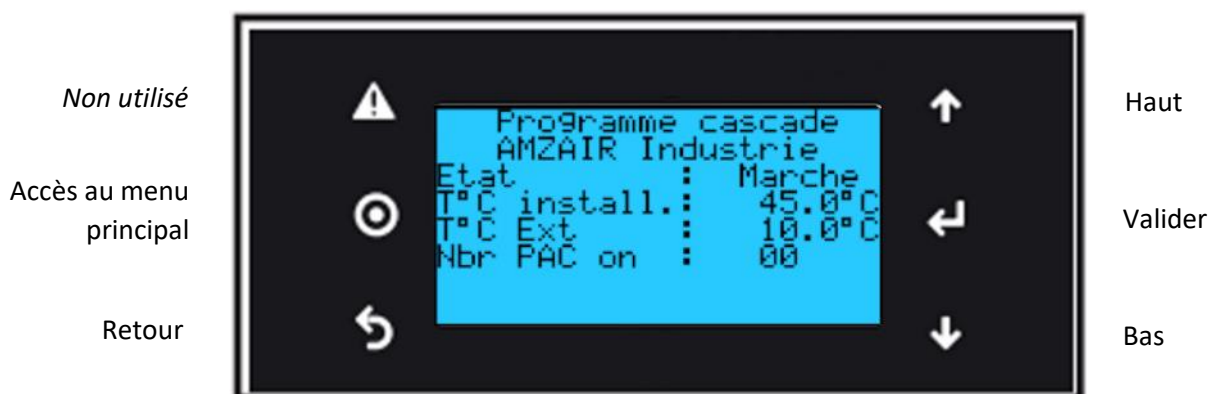
#### 1. Mise sous tension du coffret :

Enclencher les disjoncteurs (E0 et E5).

E0 : Disjoncteur 230V (Circulateurs, transformateur 24V, ...)

E5 : Disjoncteur 24V (En aval d'E0 et du transformateur – Commande et vannes 3 voies motorisées)

## 4.2 Fonctionnement de l'écran de contrôle du coffret PAC Cascade



Liste des menus	
A	Entrées/Sorties
B	Config. ECS
C	Config. chauffage
D	Config. rafraîchissement
E	Marche manuelle

#### A. Entrées/Sorties :

Menu contenant l'écran principal. Répertorie les valeurs de toutes les entrées et sorties utilisées ainsi que les paramètres de fonctionnement du coffret.

#### B. Config. ECS :

Menu contenant tous les paramètres liés à la production d'eau chaude sanitaire.

#### C. Config. chauffage :

Menu contenant tous les paramètres liés au chauffage.

#### D. Config. rafraîchissement :

Menu contenant tous les paramètres liés au rafraîchissement.

#### E. Marche manuelle :

Permet de commander manuellement les PAC, les circulateurs et vannes 3 voies motorisées. Permet en outre de réinitialiser le compteur d'heures.

## 4.3 Paramétrage du coffret : Eau chaude sanitaire




### 4.3.1 PRÉSENCE ECS

#### 2. Déclaration de la présence d'ECS :


```

Programme cascade
Configuration ECS
Mode ECS      : Direct
ECS PAC 1    : OUI
ECS PAC 2    : OUI
ECS PAC 3    : NON
  
```

Dans le menu B « Config. ECS » :

Appuyer sur  pour que le curseur clignote sur le premier choix, « Mode ECS ». Choisir le mode qui convient avec  et valider avec .

- Mode « **Direct** » : Chaque PAC possède son ballon ECS et gère son délestage\* à l'aide de sa vanne 3 voies motorisée de bascule.
- Mode « **Cascade** » : Toutes les PAC disposant de l'ECS sont raccordées au même ballon. Le délestage\* s'effectue avec l'étagement des PAC et vannes 3 voies motorisées de bascule.

Une fois la présence d'ECS configurée, appuyer sur  pour passer à l'écran suivant.



Si l'installation ne dispose pas d'ECS via ce dispositif, il est nécessaire de mettre les 3 lignes à « NON ».

\* : lors de la production d'ECS et à l'approche de la température maximum, les PAC AMZAIR délestent une petite partie dans le circuit de chauffage afin de ne pas atteindre des températures pouvant provoquer des courts-cycles et empêcher l'installation d'atteindre la température de consigne.





### 4.3.2 CONSIGNE ECS

#### 3. Réglage des consignes et paramètres ECS :

```

Programme cascade
Consigne ECS
Cons. ballon 1: 55.0°C
Cons. ballon 2: 50.0°C
Cons. ballon 3: 50.0°C
  
```

Toujours dans le menu B « Config. ECS » :

Appuyer sur  pour que le curseur clignote sur le premier choix. Régler avec  et , et valider avec .

**Il est possible de régler indépendamment la consigne de chaque ballon ECS. En mode « Cascade », seule la consigne « Cons. ballon 1 » sera prise en compte.**

### 4.3.3 DÉLESTAGE ECS

```

Programme cascade
Delestage ECS
Val. Cible : 60.0 °C
Band. Prop : 010.0 °C
Tps Int.   : 0180 s
  
```

Il est possible de régler le délestage en production d'ECS.

Cependant, **ne pas modifier ces paramètres sans l'avis d'un technicien d'AMZAIR Industrie.**

### 4.3.4 CONTRÔLE DE PUISSANCE EN CASCADE ECS

```

Programme cascade
Contrôle ECS
Durée contrôle :
005 min
Delta contrôle :
05.0°C
  
```

Cet écran permet de régler le temps pendant lequel le programme va contrôler la montée en température du ballon ECS en mode « Cascade ».

Si la montée en température est inférieure au delta de contrôle, le programme déclenche le démarrage d'une PAC supplémentaire.

4.3.5 CONTRÔLE DE SURPUISSANCE EN CASCADE ECS

```

Programme cascade
Controle surpuissance
Duree controle
010 min

Delta controle
20.0°C
    
```

Le programme contrôle la montée en température pendant la durée définie sur cet écran, afin de s’assurer que la montée en température n’est pas trop forte. Cet écran en permet le réglage.

Si la montée en température est supérieure au delta de contrôle, le programme déclenche l’arrêt d’une des PAC.

4.3.6 DELTA DE REDÉMARRAGE ECS

```

Programme cascade
Delta redemarrage ECS
ECS on : 05.0°C
Temps arret : 010 min
    
```

Cet écran dispose de 2 paramètres :

- « ECS on » : permet d’indiquer l’écart maximum avec la/les consigne(s) d’ECS avant un redémarrage en mode ECS.
- « Temps arret » : permet d’indiquer une durée minimum entre 2 démarrages d’une PAC.

4.3.7 GESTION DE L’APPOINT ECS (ECS EN CASCADE UNIQUEMENT)

```

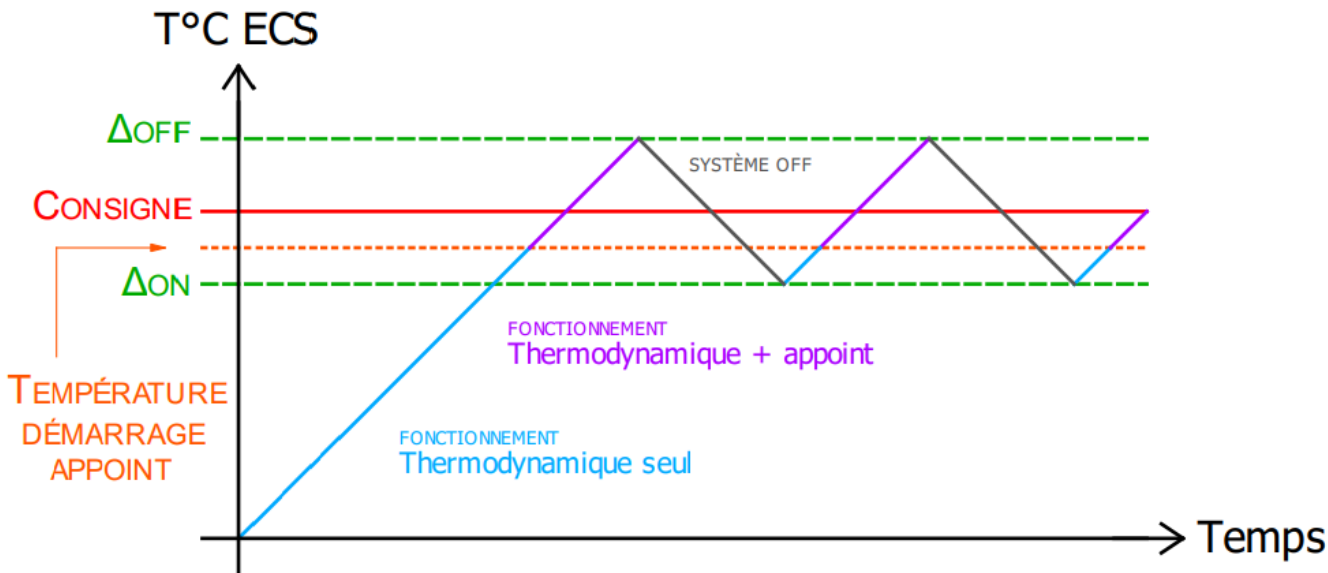
Programme cascade
Gestion appoint
Gestion appoint: OUI
T°C dem. app.: 55.0°C
    
```

Cet appoint est prévu pour atteindre une consigne de température ECS haute, uniquement dans le cadre d’une production d’ECS en **cascade**.

Si cet appoint a été mis en place dans l’installation, mettre « Gestion appoint » à OUI. Il est possible alors de régler la température d’eau à partir de laquelle l’appoint électrique se déclenche via le paramètre « T°C dem. app. ».

Le système fonctionne en plusieurs phases :

- La température ECS est inférieure au delta de redémarrage et au seuil de démarrage de l’appoint : le système démarre en ECS, en thermodynamique seul.
- La température ECS franchit le seuil de température de démarrage de l’appoint : le système cumule thermodynamique + appoint électrique.
- La température ECS atteint la consigne + le delta de redémarrage, la ou les PAC se coupe(nt) et l’appoint se couplent.
- La température ECS redescend jusqu’au delta de redémarrage et ainsi de suite.





## 4.4 Paramétrage du coffret : Chauffage

### 4.4.1 MODE DE FONCTIONNEMENT

#### 4. Déclaration du mode de fonctionnement :

```

Programme cascade
On/Off Regul      :OUI
Nbr PAC chauff   : 2
Mode Chaud/Froid:Chaud
  
```

Dans le menu C « Config. chauffage » :

Cet écran dispose de 3 paramètres :

- « On/Off Regul » : Permet le fonctionnement ou non de la cascade de PAC en chauffage ou en rafraîchissement (choisir OUI).
- « Nbr PAC chauff » : Permet de déclarer le nombre de PAC présentes dans l'installation.
- « Mode Chaud/Froid » : Permet de définir si la cascade fonctionne en mode chauffage ou rafraîchissement.

### 4.4.2 LOIS D'EAU EN CHAUFFAGE

```

Programme cascade
Reglage LE1
Chauffage
Text      Teau
Min -07.0°C Max 35.0°C
Max 20.0°C Min 25.0°C
  
```

#### 5. Réglage des lois d'eau en chauffage :

Toujours dans le menu C « Config. chauffage » :

Ces écrans permettent de régler les lois d'eau en fonction de émetteurs comme sur les PAC.

La première loi d'eau correspond à la zone mélangée et à la deuxième à la zone standard.

```

Programme cascade
Reglage LE2
Chauffage
Text      Teau
Min -07.0°C Max 55.0°C
Max 20.0°C Min 25.0°C
  
```

### 4.4.3 CONTRÔLE DE PUISSANCE EN CASCADE CHAUFFAGE

#### 6. Réglage des paramètres chauffage :

Toujours dans le menu C « Config. chauffage » :

Cet écran permet de régler le temps pendant lequel le programme va contrôler la montée en température du ballon tampon.

Si la montée en température est inférieure au delta de contrôle, le programme déclenche le démarrage d'une PAC supplémentaire.

```

Programme cascade
Contrôle chauffage
Durée contrôle :
005 min
Delta contrôle :
05.0°C
  
```

### 4.4.4 CONTRÔLE DE SURPUISSANCE EN CASCADE CHAUFFAGE

```

Programme cascade
Contrôle surpuissance
Durée contrôle
010 min
Delta contrôle
20.0 °C
  
```

Le programme contrôle la montée en température pendant la durée définie sur cet écran, afin de s'assurer que la montée en température n'est pas trop forte. Cet écran permet le réglage.

Si la montée en température est supérieure au delta de contrôle, le programme déclenche l'arrêt d'une des PAC.

#### 4.4.5 DELTA DE REDÉMARRAGE CHAUFFAGE

```
Programme cascade
Temps arret   : 010min
Delta chauff on: 10.0°C
Delta chau off: 05.0°C
```

Cet écran dispose de 3 paramètres :

- « Temps arret » : permet d'indiquer une durée minimum entre 2 démarrages d'une PAC.
- « Delta chauff on » : permet d'indiquer l'écart au-delà duquel une PAC démarre en mode chauffage.
- « Delta chau off » : permet d'indiquer l'écart en-deçà duquel une PAC en mode chauffage s'arrête.

#### 4.4.6 RÉGULATION DE LA VANNE 3 VOIES MOTORISÉE DE MÉLANGE

```
Programme cascade
Regul U3V zone mel
Bp : 50.0 °C
Temps course : 0060s
Seuil min : 001 %
Seuil max : 100 %
```

Il est possible de régler la régulation proportionnelle et intégrale des vannes 3 voies motorisées de mélange, via le dernier écran du menu C.

Cependant, **ne pas modifier ces paramètres sans l'avis d'un technicien d'AMZAIR Industrie.**

## 4.5 Paramétrage du coffret : Rafraîchissement

### 4.5.1 LOIS D'EAU EN RAFRAÎCHISSEMENT

```

Programme cascade
Reglage LE1
Rafraichissement
Text      Teau
Min 20.0°C Max 18.0°C
Max 35.0°C Min 12.0°C
  
```

```

Programme cascade
Reglage LE2
Rafraichissement
Text      Teau
Min 20.0°C Max 18.0°C
Max 35.0°C Min 12.0°C
  
```

### 7. Réglage des lois d'eau en rafraîchissement :

Dans le menu D « Config. rafraich » :

Ces écrans permettent de régler les lois d'eau en rafraîchissement, comme sur les PAC.

La première loi d'eau correspond à la zone mélangée et à la deuxième à la zone standard.

### 4.5.2 DELTA DE REDÉMARRAGE RAFRAÎCHISSEMENT

```

Programme cascade
Gestion rafraich.
Delta rafraich on:
10.0 °C
Delta rafraich off:
05.0 °C
Temps arret : 010 min
  
```

### 8. Réglage des paramètres rafraîchissement :

Toujours dans le menu D « Config. rafraich » :

Cet écran dispose de 3 paramètres :

- « Delta rafraich on » : permet d'indiquer l'écart au-delà duquel une PAC démarre en mode rafraîchissement.
- « Delta rafraich off » : permet d'indiquer l'écart en-deçà duquel une PAC en mode rafraîchissement s'arrête.
- « Temps arret » : permet d'indiquer une durée minimum entre 2 démarrages d'une PAC.

### 4.5.3 CONTRÔLE DE PUISSANCE EN CASCADE RAFRAÎCHISSEMENT

```

Programme cascade
Gestion rafraich.
Duree controle :
005 min
Delta controle :
05.0°C
  
```

Cet écran permet de régler le temps pendant lequel le programme va contrôler la baisse en température du ballon tampon.

Si la baisse en température est inférieure au delta de contrôle, le programme déclenche le démarrage d'une PAC supplémentaire.

### 4.5.4 CONTRÔLE DE SURPUISSANCE EN CASCADE RAFRAÎCHISSEMENT

```

Programme cascade
Contrôle surpuissance
Duree controle
010 min
Delta controle
20.0°C
  
```

Le programme contrôle la baisse en température pendant la durée définie sur cet écran, afin de s'assurer que la baisse en température n'est pas trop importante. Cet écran en permet le réglage.

Si la baisse en température est supérieure au delta de contrôle, le programme déclenche l'arrêt d'une des PAC.

4.5.5 CONTRÔLE BASCULE CHAUD/FROID

```

Programme cascade
Contrôle bascule
Durée cycle
360s

Durée ArrêtPAC/Bascule
180s
    
```

Lors d'un changement de mode chaud/froid, certaines temporisations sont nécessaires :

- « Durée cycle » : gère la durée entre l'extinction et le redémarrage d'une PAC en changement de mode.
- « Durée ArrêtPAC/Bascule » gère le temps entre la demande d'arrêt de la PAC et la bascule de la vanne 4 voies.

Il est possible de modifier ces paramètres via cet écran.

Cependant, **ne pas modifier ces paramètres sans l'avis d'un technicien d'AMZAIR Industrie.**

4.6 Vérification des valeurs et test des actionneurs

4.6.1 CONSIGNES ET SONDES DE TEMPÉRATURE

9. Vérification des consignes et des sondes de température :

Dans le menu A « Entrées/Sorties » :

```

Programme cascade
AMZAIR Industrie
Etat : Arrêt
T°C install. : 45.0°C
T°C Ext : 10.0°C
Nbr PAC on : 00
    
```

- Contrôler que les valeurs des sondes de température de ballon tampon et de température extérieure soient cohérentes (sinon vérifier câblage).

```

Programme cascade
Temp calc chauff LF1 : 28.8°C
Temp calc chauff LF2 : 36.2°C
    
```

- Vérifier que les consignes de température des lois d'eau soient cohérentes vis-à-vis de la température extérieure et des lois d'eau paramétrées (en chauffage et en rafraîchissement si présent dans l'installation).

```

Programme cascade
Temp calc rafr LF1 : 18.0°C
Temp calc rafr LF2 : 15.0°C
    
```

- Vérifier à ce stade que les valeurs de sonde de température d'eau de départ soient cohérentes (si ce n'est pas le cas vérifier le câblage).

```

Programme cascade
Temp. dep. zone mel : 65.0°C
Temp. dep. zone std : 20.0°C
    
```

```

Programme cascade
T°C ECS 1 : 45.0°C
T°C ent. ECS 1 : 45.0°C
T°C ECS 2 : 20.0°C
T°C ent. ECS 2 : 10.0°C
T°C ECS 3 : 20.0°C
T°C ent. ECS 3 : 20.0°C
    
```

- Vérifier également que les valeurs de sonde de température de ballon ECS et d'entrée d'échangeur de ballon ECS soient cohérentes (si ce n'est pas le cas vérifier le câblage).

4.6.2 PRISE EN COMPTE DE DEMANDE DE CHAUFFE COFFRET

10. Vérification du fonctionnement des thermostats :

Toujours dans le menu A « Entrées/Sorties » :

```

Programme cascade
Thermostat Z1 : OUI
Thermostat Z2 : OUI
On/Off chauffage : NON
On/Off ECS : NON
On/Off système : NON
    
```

Créer une demande dans la zone mélangée Z1 (sauf absence) au niveau du thermostat (en augmentant la température de consigne de ce dernier par exemple) et vérifier la bonne prise en compte de l'automate du coffret (sinon vérifier le câblage).

Faire de même pour la zone standard (sauf absence).

4.6.3 TEST DES ACTIONNEURS

11. Test manuel du fonctionnement des vannes et circulateurs :

```

Programme cascade
Marche manuelle
Forçage Valeur
Y1 : NON 000%
Y2 : NON 000%
Y3 : NON 000%
Y4 : NON 000%
    
```

```

Programme cascade
Marche manuelle
Forçage Valeur
Y1 : OUI 050%
Y2 : OUI 050%
Y3 : OUI 050%
Y4 : OUI 050%
    
```

```

Programme cascade
Marche manuelle
Circulateur
Forçage Valeur
Circ. z1 NON NON
Circ. z2 NON NON
    
```

Dans le menu E « Marche manuelle » :

Pour chaque vanne 3 voie motorisée (sorties Yx) mettre le forçage à « OUI » et régler une valeur identifiable (par exemple 50%). Contrôler que la vanne 3 voies bouge bien jusqu'à la position commandée.

Pour les circulateurs, mettre le forçage à « OUI » et mettre la valeur sur « OUI ». Contrôler que les circulateurs démarrent.

En cas de mauvais fonctionnement, vérifier le câblage.

```

Programme cascade
Marche manuelle
Circulateur
Forçage Valeur
Circ. z1 OUI OUI
Circ. z2 OUI OUI
    
```



Une fois les tests manuels terminés, bien **remettre tous les forçages à « NON »**.

4.6.4 PRISE EN COMPTE DE DEMANDE DE CHAUFFE PAC

12. Vérification de la prise en compte PAC :

```

Programme cascade
Marche manuelle
ON/OFF PAC
Forçage Valeur
PAC 1 NON NON
PAC 2 NON NON
PAC 3 NON NON
PAC 4 NON NON
    
```

```

Programme cascade
Marche manuelle
ON/OFF PAC
Forçage Valeur
PAC 1 OUI OUI
PAC 2 OUI OUI
PAC 3 OUI OUI
PAC 4 OUI OUI
    
```

```

Programme cascade
Marche manuelle
Rafraichissement
Forçage Valeur
PAC 1 NON NON
PAC 2 NON NON
PAC 3 NON NON
PAC 4 NON NON
    
```

Toujours dans le menu E « Marche manuelle » :

Pour tous les contacts de demande PAC utilisés et tous les contacts d'inversion chaud/froid PAC utilisés, mettre le forçage à « OUI » et la valeur à « OUI ».

Dans les menus D06 et D07 : « Entrées contacts » (**sur chaque PAC**) :

Contrôler que la zone 1 se met bien en demande (DI1 : Thermostat Z1 : ■ = en demande / □ = repos) sur chaque PAC.

Contrôler que le contact chaud/froid s'active bien (DI8 : Chaud/Froid : ■ = activé / □ = désactivé) sur chaque PAC\*.

\* : à ce stade il peut être indiqué « DI8 : Non utilisée ».

```

Programme cascade
Marche manuelle
Rafraichissement
Forçage Valeur
PAC 1 OUI OUI
PAC 2 OUI OUI
PAC 3 OUI OUI
PAC 4 OUI OUI
    
```

Entrées/Sorties D06	Entrées/Sorties D07
Entrées Contacts	Entrées Contacts
DI1 : Thermostat Z1 ■	DI7 : Marche/Arrêt □
DI2 : Thermostat Z2 □	DI8 : Chaud/Froid ■
DI3 : Thermostat Z3 □	DI9 : Non utilisée □
DI4 : Ctrl. débit □	DI10: Contact ECS □
□: Ouvert - ■: Fermé	UI2 : Non utilisée ■
	□: Ouvert - ■: Fermé



Une fois les vérifications terminées, bien **remettre tous les forçages à « NON »**.

## 4.7 Paramétrage des PAC

Les PAC sont informées par le coffret lorsqu'il y a une demande dans l'installation (quelle que soit la nature de la demande) et si un changement de mode chaud/froid est requis. On règle donc la loi d'eau de la PAC en fonction de la loi d'eau la plus élevée paramétrée dans le coffret pour le secondaire.

```
Configuration F02
Gestion zone
Type de thermostat
Zone 1 Contact
Zone 2 Aucun
Zone 3 Aucun
```

### 13. Paramétrage des PAC (lois d'eau + configuration zones) :

Dans le menu F02 : « Gestion zone type de thermostat » (**sur chaque PAC**) :

Sélectionner « Contact » pour la zone 1.

```
Configuration F03
Gestion zone
Affectation loi d'eau
Zone 1 Loi d'eau 1
Zone 2 ---
Zone 3 ---
```

Dans le menu F03 « Affectation loi d'eau » (**sur chaque PAC**) :

Sélectionner « Loi d'eau 1 » pour la zone 1.

```
Configuration F04
Gestion zone
Type Régulation
Loi d'eau 1 Standard
Loi d'eau 2 Standard
```

Dans le menu F04 « Gestion Type Régulation » (**sur chaque PAC**) :

Sélectionner Standard pour les 2 lois d'eau.

```
Thermorég. F05
Loi d'eau chauffage
N°1 sur le départ
Text Cons.Eau
min -7.0--> max 55.0
max 20.0--> min 55.0
```

Dans le menu F05 « Thermorégulation » (**sur chaque PAC**) :

Régler une loi d'eau plate : c'est-à-dire **même** température d'eau (température maximum de la loi d'eau en question dans le coffret) quelle que soit la température extérieure, le coffret PAC Cascade gérant cet aspect :

Loi d'eau 1 → loi d'eau plate la plus haute (température maximum des lois d'eau du coffret)

Loi d'eau 2 → non utilisée

```
Configuration F13
Bascule mode
FROID ↔ CHAUD
par entrée contact
ECS par Entrée DI10
par clavier
```

Dans le menu F13 « Configuration » (**sur chaque PAC si rafraîchissement**) :

Sélectionner « par entrée contact » pour Bascule mode FROID↔CHAUD.

```
Thermorég. F19
Loi d'eau froid
N°1 sur le départ
Text Cons.Eau
min 20.0--> max 15.0
max 35.0--> min 15.0
```

Dans le menu F19 « Thermorégulation » (**sur chaque PAC si rafraîchissement**) :

Régler une loi d'eau plate : c'est-à-dire **même** température d'eau (température minimum de la loi d'eau en question dans le coffret) quelle que soit la température extérieure, le coffret PAC Cascade gérant cet aspect :

Loi d'eau 1 → loi d'eau plate la plus basse (température minimum des lois d'eau du coffret)

Loi d'eau 2 → non utilisée

## 4.8 Test de demande de chauffage

### 14. Test de demande de chauffage :

Mettre en chauffe les 2 zones et contrôler le bon fonctionnement de la cascade de PAC. Si l'installation inclut le rafraîchissement et/ou l'ECS, tester également le bon fonctionnement de ces modes.



# AMZAIR

*La pompe à chaleur autrement !*

*A bientôt  
avec Amzair !*



[amzair.fr](http://amzair.fr)

Bureaux, usine et show-room à 5 min de l'aéroport de Brest  
ZI de Penhoat - 521, rue Gustave Eiffel - 29860 PLABENNEC  
Tél : 02 98 38 42 50 - [contact@amzair.fr](mailto:contact@amzair.fr)